



Produkthandbuch



LED-Highperformance Lichtbandsystem

ClickLUX
ROCKET

Inhaltsverzeichnis

1. Vorwort	3
2. Sicherheitshinweise	3
3. Symbolerklärung	4
4. Lieferumfang	5
5. Installation - Hinweise	5
6. Installation - Montagehinweise	6
7. Installation - Vorschaltgerät	7
8. Installation - Montage	8
9. EG-Konformitätserklärung	14
10. Wartung / Entsorgung	16
11. Kundenservice	16

1. Vorwort



Achtung

Bitte lesen Sie das Produkthandbuch sorgfältig durch, bevor Sie dieses Produkt verwenden.

Bitte bewahren Sie das Handbuch für späteres Nachschlagen auf.

Weitere technische Informationen sowie Datenblätter finden Sie auf unserer Website unter www.lichtline.com.

Urheberrecht

Der Inhalt dieses Handbuches ist urheberrechtlich geschützt. Jede gewerbliche Nutzung seines Inhalts durch eine Organisation oder natürliche Person ist ohne Zustimmung der **lichtline** GmbH strengstens verboten.

Haftungsausschluss

Bei nachträglichen Veränderungen an der Leuchte oder durch unsachgemäßen Gebrauch erlischt jeglicher Anspruch auf Gewährleistung gegenüber der **lichtline** GmbH.

Die **lichtline** GmbH übernimmt keine Haftung für direkte oder indirekte Schäden, die durch den unsachgemäßen Betrieb oder der unsachgemäßen Verwendung dieses Produkts entstehen.

Im Hinblick auf die ständige Verbesserung des Produkts behält sich die **lichtline** GmbH das Recht vor, die Produktspezifikationen zu ändern.

2. Sicherheitshinweise




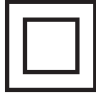









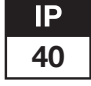

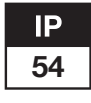

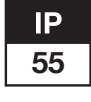

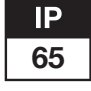

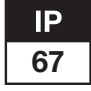
Die Sicherheit der Leuchte ist nur bei ordnungsgemäßer Installation und Wartung sowie bestimmungsgemäßer Verwendung gewährleistet. Im Falle einer Veränderung der Leuchte oder einer bestimmungsfremden Verwendung droht Lebens- oder Brandgefahr durch einen Stromschlag oder Kurzschluss.

Nicht aus kurzem Abstand direkt in die Lichtquelle blicken.

Die Lichtquelle dieser Leuchte ist nicht ersetzbar. Falls die Lichtquelle ersetzt werden muss, ist die komplette Leuchte zu ersetzen.

Halten Sie die Leuchte fern von starken elektromagnetischen Strahlungsquellen und sorgen Sie für einen ausreichenden Schutz gegen Blitzschlag.

3. Symbolerklärung

	Die CE-Kennzeichnung ist eine Selbsterklärung des Herstellers, dass das Produkt den EU-weit harmonisierten Vorschriften entspricht.		Verwendung nur in trockenen Innenräumen.
	Produkte geprüft im Sinne des Produktsicherheitsgesetz nach VDE-/EN-/IEC-Normen, sonstigen technischen Bestimmungen sowie etwaigen Rechtsvorschriften hinsichtlich Sicherheits- und Gesundheitsanforderungen.		Schutzisolierung (Schutzklasse II)
	Mit dem freiwilligen Siegel Geprüfte Sicherheit (GS) wird einem Produkt bescheinigt, dass es den Anforderungen des § 21 des Produktsicherheitsgesetzes (ProdSG) entspricht. Die Prüfkriterien sind in DIN-Normen und Europäischen Normen oder anderen allgemein anerkannten Regeln der Technik konkretisiert.		Schutzleiter (Schutzklasse I)
	Leuchte mit begrenzter Oberflächentemperatur, geeignet für den Einsatz in feuergefährdeten Betriebsstätten.		Stoßfestigkeitsgrad Das Gehäuse hält einer Schlagenergie von mindestens 0,7 Joule stand.
	DALI-fähige Leuchte		Stoßfestigkeitsgrad Das Gehäuse hält einer Schlagenergie von mindestens 5 Joule stand.
	Leuchte ist dimmbar. Details zur Funktionalität sind im Datenblatt zu finden.		Geschützt gegen den Zugang mit einem Finger. Kein Schutz gegen Wasser.
	Leuchte ist nicht dimmbar		Geschützt gegen den Zugang mit einem Draht. Kein Schutz gegen Wasser.
	Leuchte mit pushDIM-Funktion.		Vollständiger Schutz gegen Berührung. Schutz gegen Spritzwasser aus jeder Richtung.
	Leuchte darf nicht mit wärmedämmendem Material belegt oder umwickelt werden.		Vollständiger Schutz gegen Berührung. Schutz gegen Strahlwasser aus jeder Richtung.
	Leuchte erfüllt die Anforderungen der Richtlinie 2014/30/EU über die elektromagnetische Verträglichkeit.		Staubdicht. Schutz gegen Strahlwasser aus jeder Richtung.
	ENEC (European Norms Electrical Certification) ist ein Prüfzeichen, das von unabhängigen, durch die CENELEC zugelassenen, Prüfinstituten vergeben wird und in ganz Europa akzeptiert und anerkannt ist. Das ENEC-Zeichen gewährleistet, dass das Produkt den Anforderungen der europäischen Sicherheitsnormen entspricht.		Staubdicht. Schutz gegen zeitweiliges Untertauchen.

4. Lieferumfang

Bitte prüfen Sie die Ware sorgfältig auf Vollständigkeit.

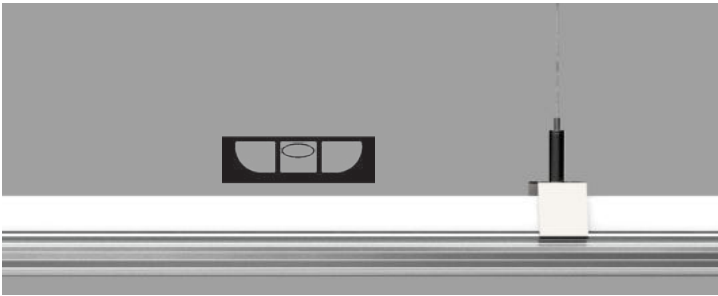
Inhalt	Erforderliches Zubehör	Optionales Zubehör
6 x ClickLUX ROCKET Modul 6 x Abhänger 1 x Produkthandbuch	Anschluss-Set: 2x Endkappe 1x Anschlussstecker 2x Abhänger 1x Dichtungsclip Bestellnummer 724785020020	Leermodul 1000mm Bestellnummer 721000110075 Blendungsbegrenzung 2000mm Bestellnummer 724733030021 Kettenabhänger Bestellnummer 724784040022

5. Installation – Hinweise

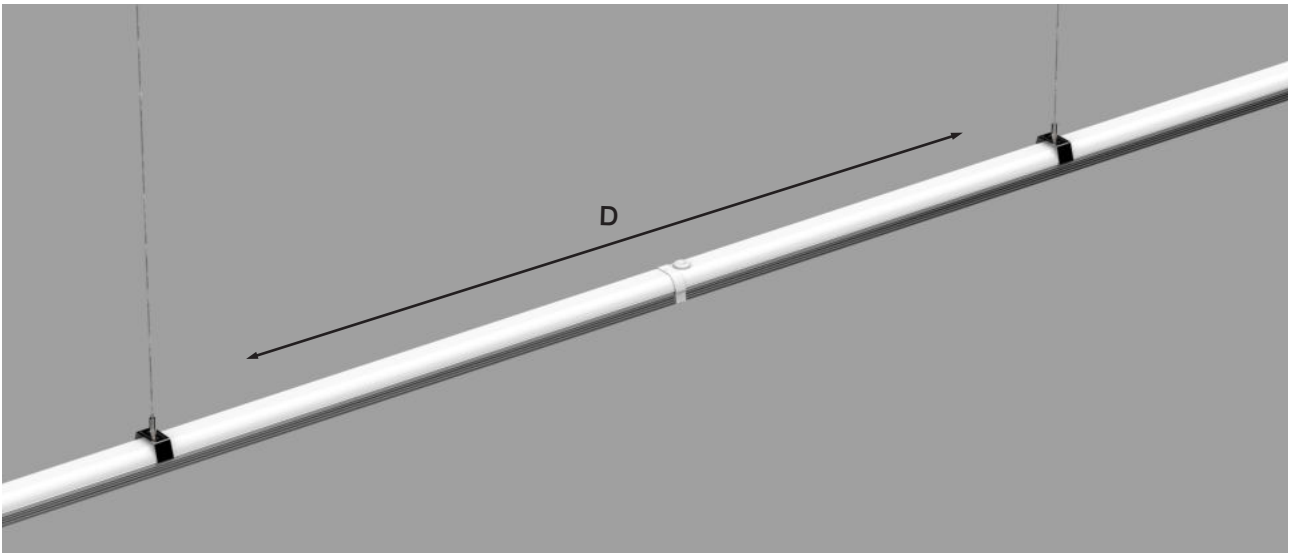
- Die Montage, Installation und Wartung darf nur von einer qualifizierten Elektrofachkraft ausgeführt werden.
- Bei der Montage der Leuchte sind die Hinweise in diesem Handbuch zu beachten.
- Vor der Erstinstallation und jedem Austausch der Leuchte muss sichergestellt werden, dass die Stromversorgung abgeschaltet ist.
- Der elektrische Anschluss muss ordnungsgemäß, entsprechend allen geltenden Normen und Richtlinien erfolgen.
- Die Leuchte darf nur innerhalb des angegebenen Spannungsbereichs betrieben werden.
- Der Betrieb und die Lagerung müssen innerhalb der Nenntemperatur erfolgen.
- Reparieren Sie die Leuchte in keinem Fall selbst. Die Reparatur darf nur vom Hersteller durchgeführt werden.
- Die Leuchte darf nicht verwendet werden, wenn das Gehäuse beschädigt oder gebrochen ist. Gebrochene Schutzabdeckungen müssen umgehend ersetzt werden. Sollten Sie Beschädigungen an der Leuchte feststellen, wenden Sie sich an Ihren zuständigen Fachhändler.
- Vor der Montage ist die Tragfähigkeit der Decke und der Befestigungselemente sicherzustellen.
- Halten Sie die Leuchte fern von Hitze und Vibrationsquellen und vermeiden Sie jeglichen Kontakt mit korrosiven Chemikalien.
- Der Abstand der Leuchte zu einem Radio sollte mindestens einen Meter betragen, um eine eventuelle Beeinflussung des Radioempfanges zu vermeiden.
- Die Leuchte darf nicht mit isolierendem Material bedeckt oder umwickelt werden. Da aufgrund der maximalen Arbeitstemperatur um die Leuchte herum Temperaturen von 70°C auftreten können, muss außerdem ein Abstand von 75mm zu wärmedämmenden Materialien und Gebäudeteilen eingehalten werden (die Deckenmontage ist hiervon ausgenommen).
- Bitte achten Sie darauf, beim Anschluss der Leuchte die entsprechende IP-Klasse einzuhalten.
- Demontage und Montage von Anbauteilen nur im spannungslosen Zustand durchführen.

6. Installation – Montagehinweise

Achten Sie auf die waagrechte Ausrichtung des Lichtbandsystems.



Maximaler Abstand zwischen den Montageclips $D = 2\text{m}$



- Die Zugbelastbarkeit der Leuchte muss sichergestellt sein. Gemäß EN 60598-1 ist die Leuchte hierzu an jedem Aufhängepunkt mit dem Vierfachen der Masse plus Eigengewicht zu prüfen (Gewicht ClickLUX ROCKET: 2,6 kg)
Wenn alternative Befestigungen oder Aufhängungen vorgesehen sind, so ist jede einzeln zu prüfen.
- Die Montage wird vom Einspeisepunkt ausgehend empfohlen.
- Das Gewicht der Anschlussleitung darf das ClickLUX-Modul nicht belasten.
- Bei der Montage sollten Handschuhe getragen werden, um das Lichtmodul zu schützen und Schnittverletzungen zu vermeiden.
- Jegliche Parametrierung oder Veränderung darf nur im spannungsfreien Zustand erfolgen.

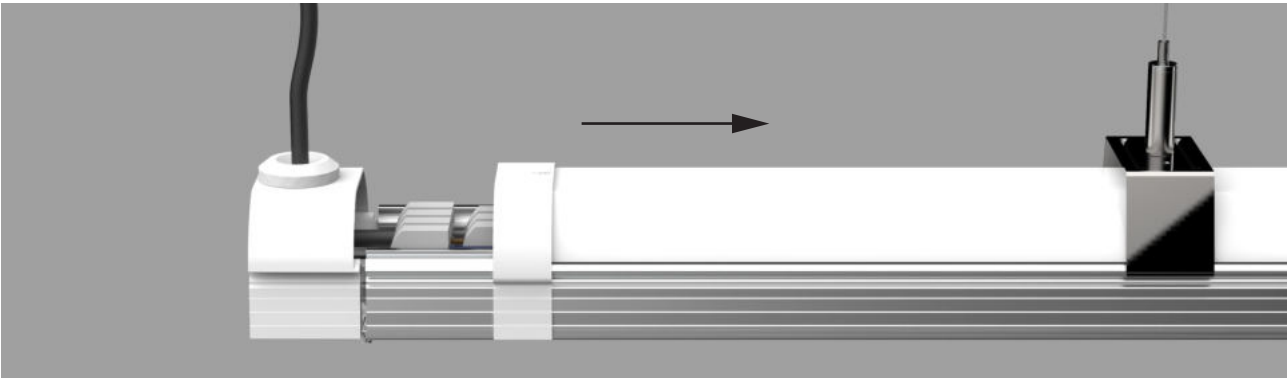
Anzahl der Module pro Leitungsschutzschalter:

	10 A, B	10 A, C	16 A, B	16 A, C
ClickLUX ROCKET	27	27	42	42

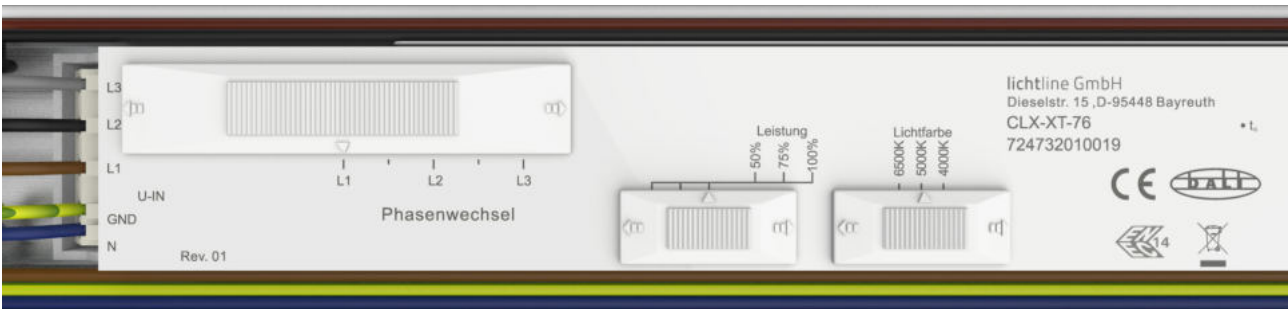
Achtung: Maximale Installationslänge 54m (ab Sicherungsautomat)

7. Installation Vorschaltgerät

Einstellung des Vorschaltgeräts

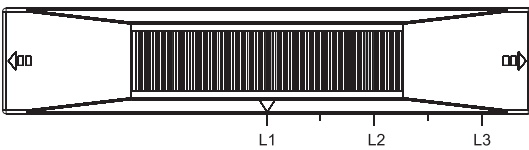


1. Schieben Sie die rückseitige Abdeckung zurück.

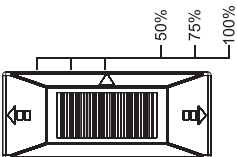


2. Stellen Sie die gewünschten Parameter am Vorschaltgerät ein
Die abgebildeten Schalterstellungen entsprechen den Werkseinstellungen

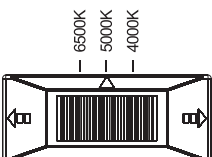
- Phasenwechsel



- Leistung



- Lichtfarbe



WARNUNG!

Gefährliche Spannungen!
Installation und Wartung nur von
Fachkräften ausführen lassen!

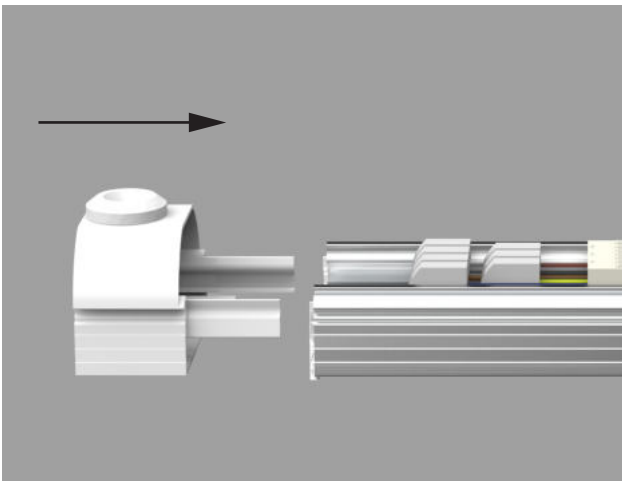
8. Installation – Montage

Erstes Modul



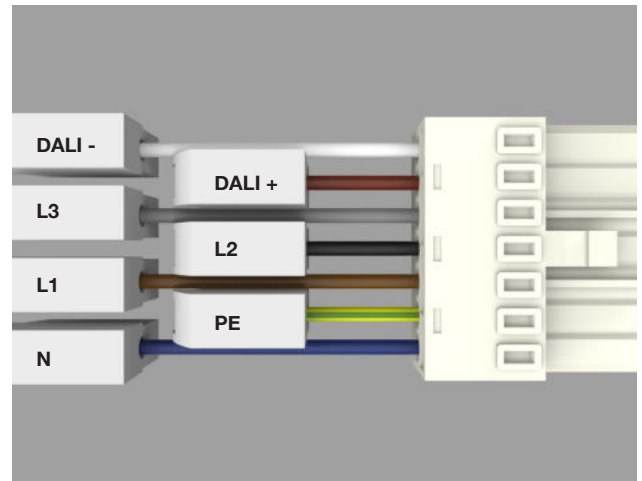
Schritt 1

ClickLUX Modul montieren mit dem mitgelieferten Abhänger und dem Abhänger aus dem Anschlussset, alternativ mit 2 Kettenabhängern



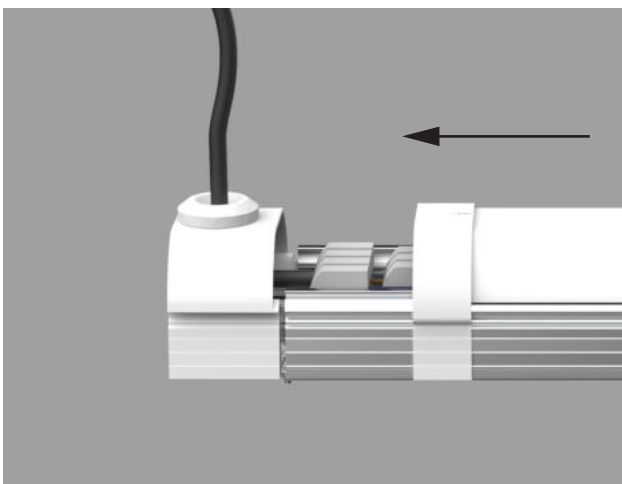
Schritt 2

Endkappe aufstecken



Schritt 3

Zuleitung einführen. Anschlussstecker anklemmen und einstecken



Schritt 4

Rückseitige Abdeckung über das Modul schieben

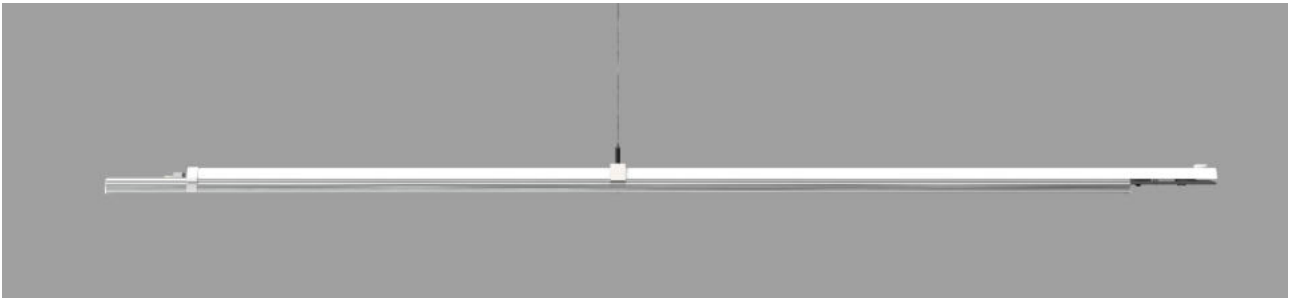


WARNUNG!

Gefährliche Spannungen!
Installation und Wartung nur von
Fachkräften ausführen lassen!

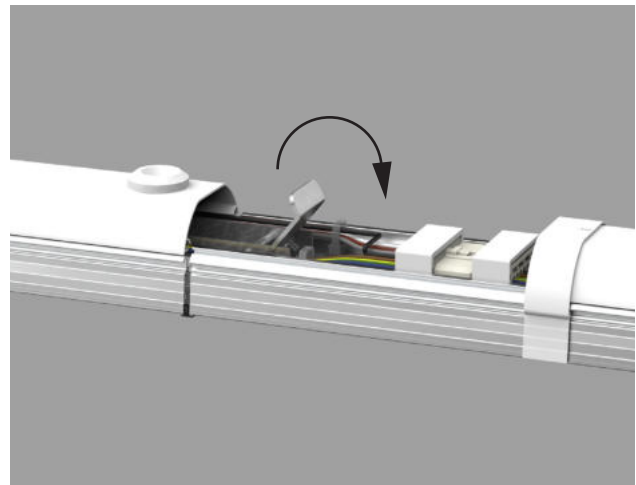
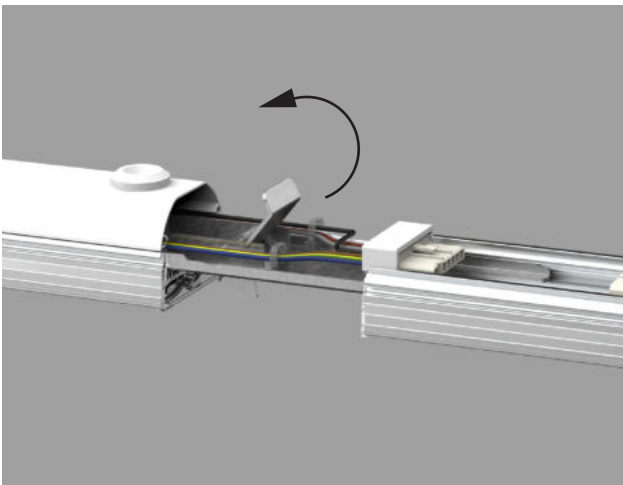
8. Installation – Montage

Weitere Module



Schritt 5

ClickLUX Modul mit dem mitgelieferten Abhänger montieren, alternativ mit einem Kettenabhänger

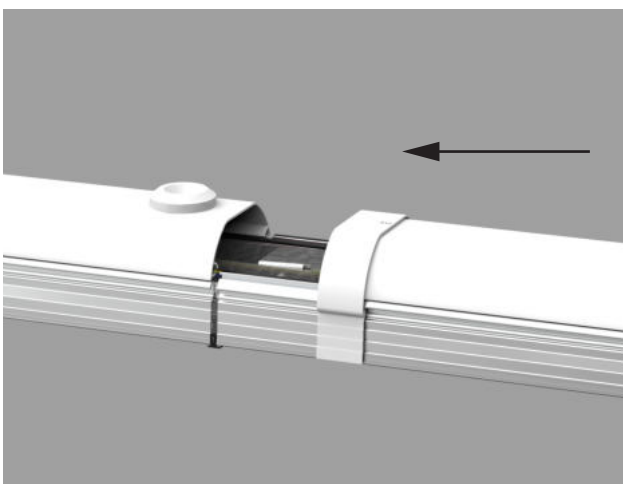


Schritt 6

Einführen der Verbindungsbrücke
Hinweis: Achten Sie darauf, dass sich der Hebel in geöffneter Stellung befindet

Schritt 7

Hebel arretieren



Schritt 8

Rückseitige Abdeckung über das Modul schieben
Hinweis: Achten Sie darauf, dass Abdeckung und Dichtungsclips sauber anliegen

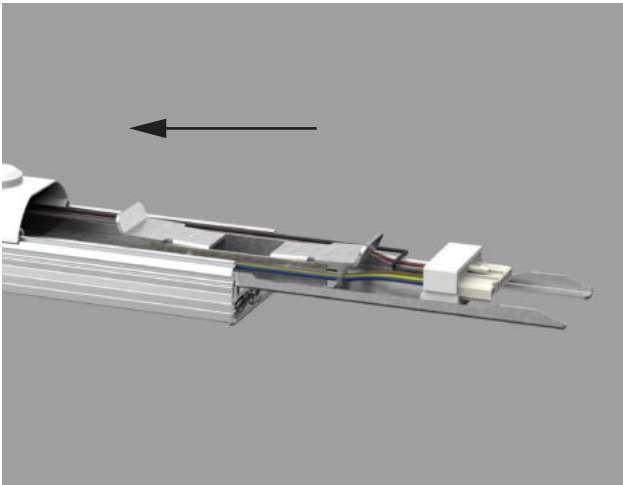


WARNUNG!

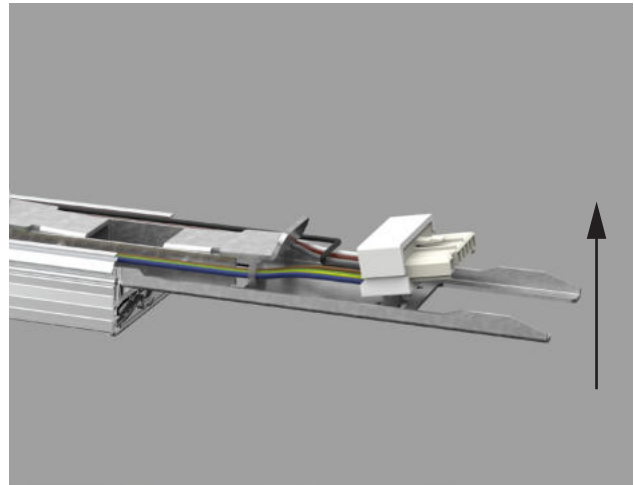
Gefährliche Spannungen!
Installation und Wartung nur von Fachkräften ausführen lassen!

8. Installation – Montage

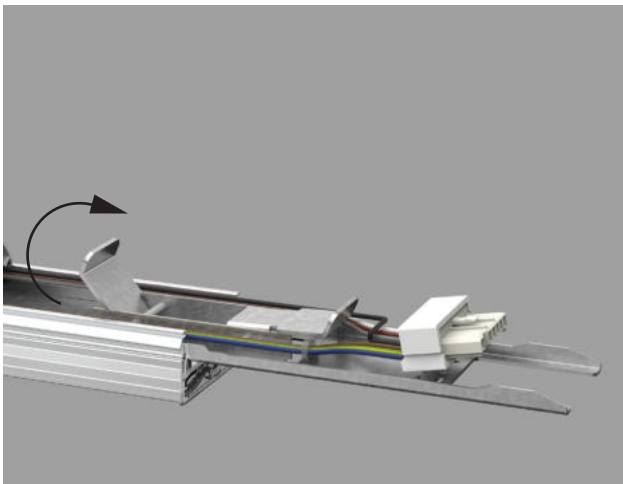
Letztes Modul - Vorbereitung



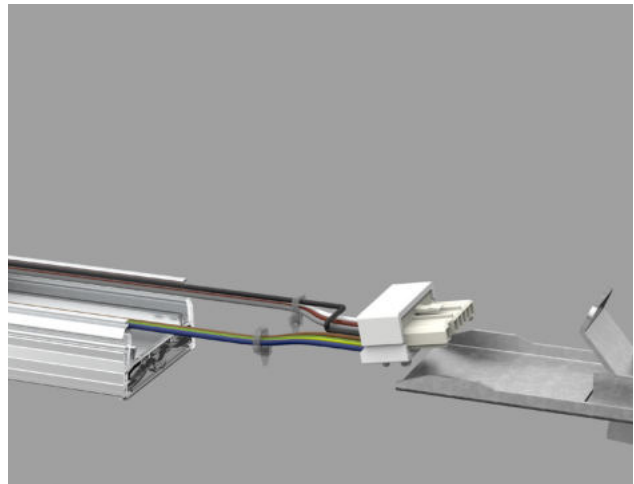
Schritt 9
Rückseitige Abdeckung verschieben, bis die Verbindungsbrücke frei ist



Schritt 10
WAGO-Stecker von der Verbindungsbrücke lösen



Schritt 11
Hebel lösen



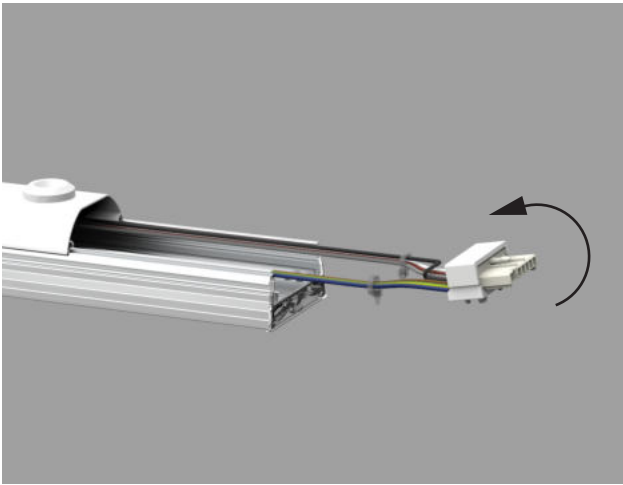
Schritt 12
Verbindungsbrücke entfernen



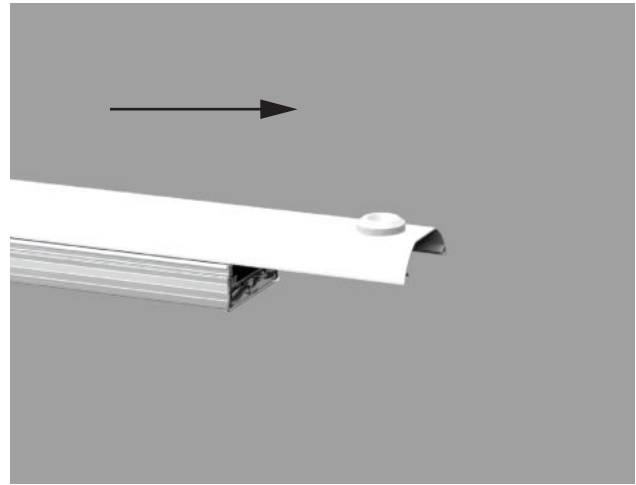
WARNUNG!

Gefährliche Spannungen!
Installation und Wartung nur von
Fachkräften ausführen lassen!

8. Installation – Montage

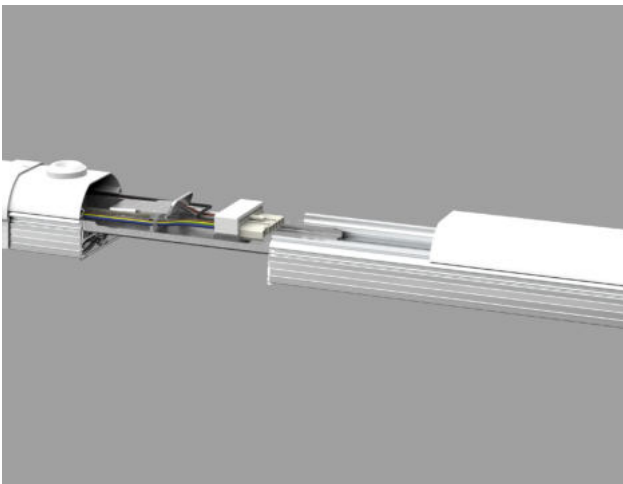


Schritt 13
Stecker nach hinten umbiegen

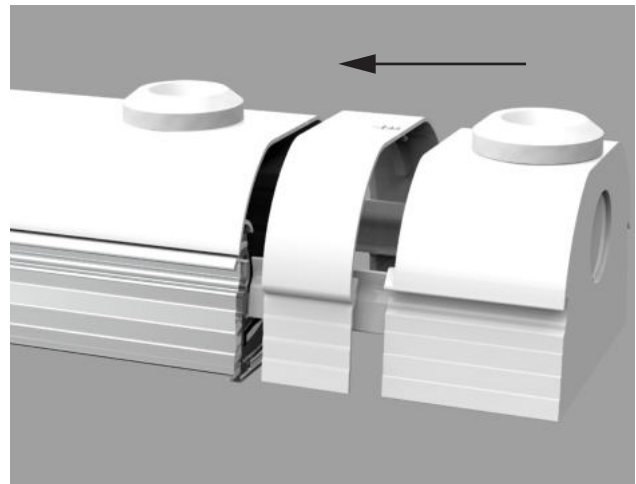


Schritt 14
Rückseitige Abdeckung in die Ausgangsposition schieben

Letztes Modul - Installation



Schritt 15
Modul wie in Schritt 6-8 beschrieben installieren.
Für die Montage des letzten Moduls empfehlen wir die Verwendung des zweiten Abhängers aus dem Anschlussset



Schritt 16
Dichtungsclip und Endkappe aus dem Anschlussset montieren

Weitere Informationen finden Sie auf unserer Website unter www.lichtline.com

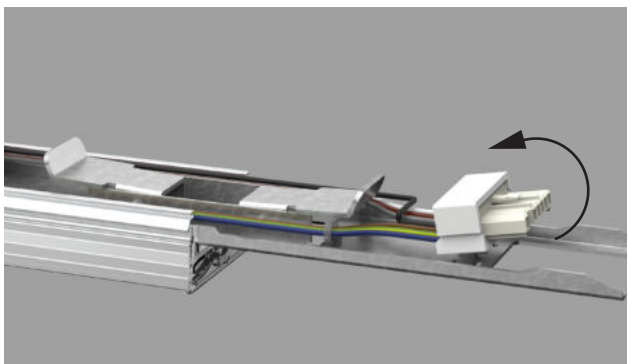


WARNUNG!

Gefährliche Spannungen!
Installation und Wartung nur von Fachkräften ausführen lassen!

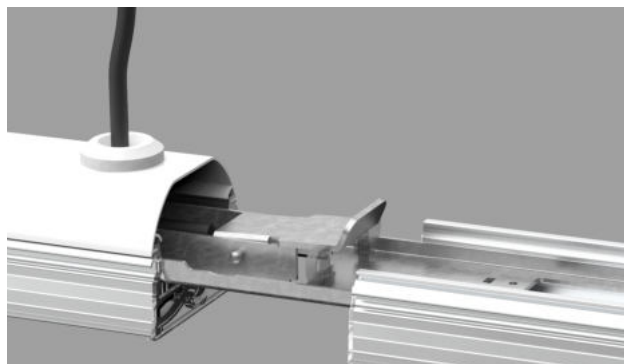
8. Installation – Montage

Mitteneinspeisung



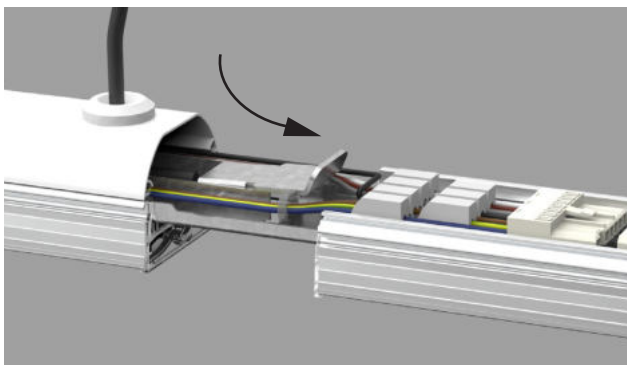
Schritt 1

Rückseitige Abdeckung verschieben, bis die Verbindungsbrücke frei ist.
WAGO-Stecker von der Verbindungsbrücke lösen.
Stecker nach hinten umbiegen und die rückseitige Abdeckung darüber schieben.



Schritt 2

Module verbinden.
Zuleitung durch Kabelöffnung in der Abdeckung einführen.



Schritt 3

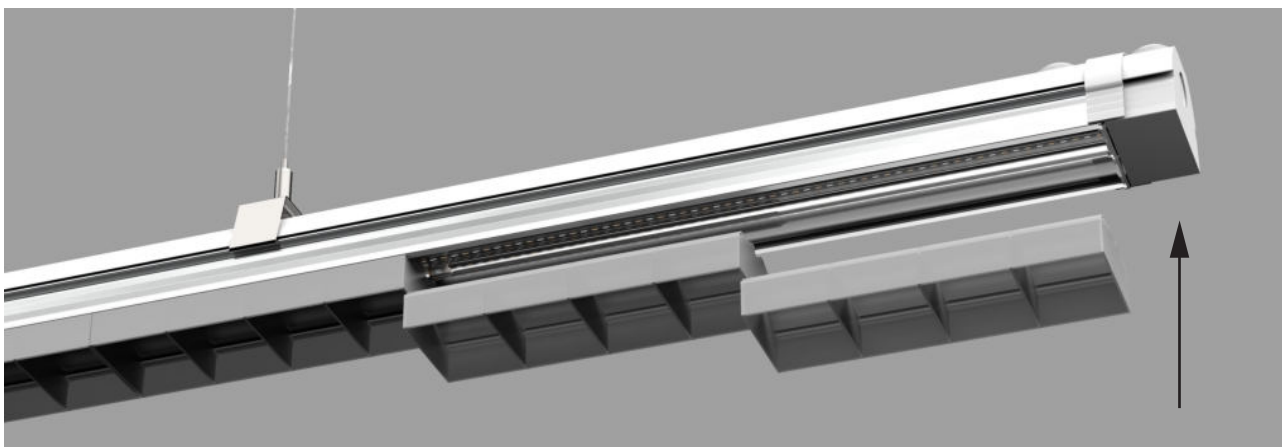
Anschlussstecker anklemmen und einstecken.
Rückseitige Abdeckung über das Modul schieben.



WARNUNG!

Gefährliche Spannungen!
Installation und Wartung nur von
Fachkräften ausführen lassen!

Montage Blendungsbegrenzung

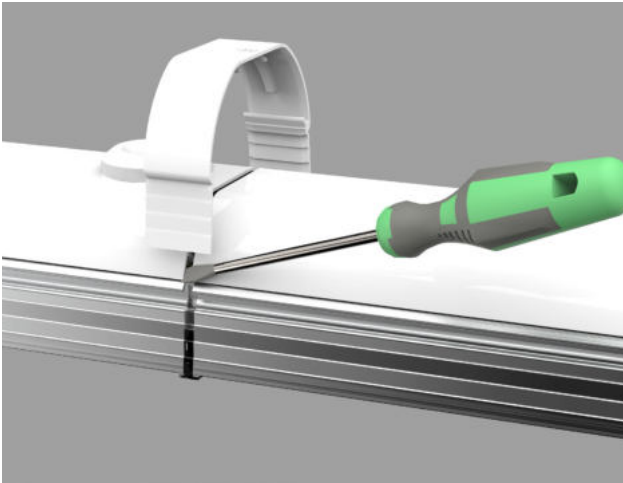


Blendungsbegrenzung (10 Stück à 200 mm pro Modul) von unten am Modul anbringen und einrasten

8. Installation – Montage

Wechsel des Vorschaltgeräts

Vor jedem Austausch des Vorschaltgeräts muss sichergestellt werden, dass die Stromversorgung abgeschaltet ist.



Schritt 1

Dichtungsclip abbrechen.
Rückseitige Abdeckung mit Hilfe eines Schraubendrehers öffnen.
Abdeckung bis zum Vorschaltgerät aufhebeln.



Schritt 2

Kabel und Schrauben vom Vorschaltgerät lösen.
Neues Vorschaltgerät mit Schrauben fixieren und Kabel anklemmen.
Neuen Dichtungsclip montieren.
Abdeckung in den Dichtungsclip einführen.
Abdeckung wieder auf dem Modul montieren.



WARNUNG!

Gefährliche Spannungen!

Installation und Wartung nur von Fachkräften ausführen lassen!

9. EG-Konformitätserklärung

EG-Konformitätserklärung



Hersteller:
lichtline GmbH, Gottlieb-Keim-Str. 53, 95448 Bayreuth

Produkte:
Produktbezeichnung: Lichtbandsystem ClickLUX ROCKET in allen Ausführungen und Lichtfarben

Teile-Nummern:

722095750073	722095750074	721000110075
721295750077		

Die aufgelisteten Produkte entsprechen den Bestimmungen der unten gekennzeichneten Richtlinien – einschließlich deren zum Zeitpunkt der Erklärung geltenden Änderungen.

Niederspannungsrichtlinie -2014/35/EU:

- EN 60598-1:2015
- EN 60598-2-1:1989
- EN 60598-2-2:2012
- EN 60598-2-3:2011
- EN 60598-2-4:2014
- EN 60598-2-5:2013
- EN 60598-2-22:2015
- EN 60598-2-24:2014
- EN 62560:2013
- EN 62776:2015
- EN 61347-1:2013
- EN 61347-2-7:2012
- EN 61347-2-13:2015
- EN 62031:2015
- EN 62471:2008
- EN 62493:2010

EMV - Richtlinie -2014/30/EU:

- EN 55015:2014
- EN 61000-3-2:2014
- EN 61000-3-3:2013
- EN 61547:2009

Gefährliche Inhaltsstoffe, RoHS -2011/65/EU

Umweltgerechte Gestaltung -2009/125/EG:

1194/2012/EU

Energieverbrauchskennzeichnung -2010/30/EU:

874/2012/EU

Produktsicherheitsrichtlinie -2001/95/EG

Bayreuth, 24. Januar 2018

lichtline GmbH
Gottlieb-Keim-Straße 53
D-95448 Bayreuth
Tel: +49(0)921 / 5 07 37 89 - 0
Fax: +49(0)921 / 5 07 37 89 - 29
Maik Weber, Geschäftsführer

Notizen

Horizontal lines for note-taking.

10. Wartung / Entsorgung

- Vergewissern Sie sich vor Wartungsarbeiten, dass der Strom abgeschaltet wurde.
- Verwenden Sie Wasser, evtl. in Verbindung mit einem umweltfreundlichen Reinigungsmittel, um die Abdeckung und das Gehäuse der Leuchte zu reinigen. Bitte verwenden Sie keine ätzenden Reinigungsmittel.
- Reinigen Sie die Abdeckung regelmäßig, um einen hohen Lichtstrom aufrechtzuerhalten.
- Verwenden Sie keinen Hochdruckreiniger zur Reinigung.



Entsorgen Sie Elektrogeräte nicht über den Hausmüll.

Gemäß der europäischen Richtlinie 2012/19/EU über Elektro- und Elektronikaltgeräte und deren Umsetzung in nationales Recht müssen verbrauchte Elektrogeräte getrennt gesammelt und einer umweltgerechten Wiederverwertung zugeführt werden.

Der Eigentümer des Elektrogerätes ist alternativ, anstelle der Rücksendung, zur Mitwirkung bei der sachgerechten Verwertung im Falle der Eigentumsaufgabe verpflichtet. Das Altgerät kann hierfür auch einer Rücknahmestelle überlassen werden, die eine Beseitigung im Sinne des nationalen Kreislaufwirtschafts- und Abfallgesetzes durchführt. Nicht betroffen sind den Altgeräten beigefügte Zubehörteile und Hilfsmittel ohne Elektrobestandteile.

11. Kundenservice

lichtline GmbH
Abteilung Kundenservice
Gottlieb-Keim-Straße 53
D-95448 Bayreuth

Telefon: +49(0)921 / 5 07 37 89 – 90
Fax: +49(0)921 / 5 07 37 89 – 29
Email: service@lichtline.com

www.lichtline.com