

**Bestell-Nr.:** 59DL160002K0D00DE | **GTIN (EAN):** 4058352127469

**Produktbeschreibung:** Lun11mcRdAbdsch,ESG,An

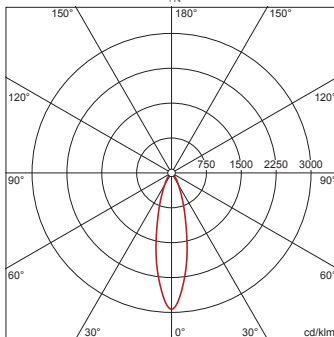
Lunis 11 micro round, Abdeckscheibe, primäre lichttechn. Abdeckung:  
Abdeckscheibe, aus Einscheiben-Sicherheitsglas, ringförmig satiniert,  
Montageart: Anbau, Dekor-Ring, rund, aus PC, weiß, Schutzart (gesamt): IP54,  
Prüfzeichen: CE, Verpackungseinheit: 1 Stück

IP 54 CE

Gew. (kg): 0,1  
GTIN (EAN): 4058352127469

4058352107850 + 4058352127469  
51DD11B71FF22 + 59DL160002K0D00DE

LED 3000K / CRI ≥ 80  $\phi_N$  920 lm



**Bestell-Nr.:** 59DL160002K0D00DE | **GTIN (EAN):** 4058352127469

**Technische Detailbeschreibung:** Lun11mcRdAbdsch,ESG,An

#### **Kenndaten**

- Produkttyp: Abdeckscheibe
- Produktname: Lunis 11 micro round
- Bestell-Nr.: 59DL160002K0D00DE

#### **Lichttechnik | Bestückung | Vorschaltgerät**

#### **Komponente 1**

#### **Lichttechnik:**

- Abdeckung: Abdeckscheibe, ringförmig  
satinert

#### **Zertifikate, Standards**

- Schutzart: IP54
- Prüfzeichen, Kennzeichnung: CE

#### **Material, Farbe**

- Dekor-Ring: PC, weiß, rund
- Farbangabe: weiß
- Abdeckung: Abdeckscheibe aus  
Einscheiben-Sicherheitsglas

#### **Montage**

- Montageart, Montageort: Anbau, an der  
Leuchte

#### **Abmessung, Gewicht**

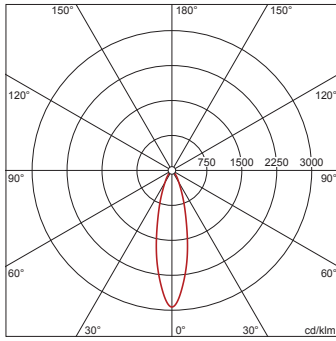
- Gewicht: 0,1kg

**Bestell-Nr.:** 59DL160002K0D00DE | **GTIN (EAN):** 4058352127469

**Planungsdaten:** Lun11mcRdAbdsch,ESG,An

**51DD11B71FF22 +  
59DL160002K0D00DE: 1x  
LED 3000K / CRI ≥ 80**

4058352107850 + 4058352127469  
51DD11B71FF22 + 59DL160002K0D00DE  
LED 3000K / CRI ≥ 80  $\phi_N$  920 lm



$I_{max}$  2931 cd/klm bei  $\gamma$  0°

Leuchtdichten (cd/m²)

C 0/180
L80 2135
L70 2277
L65 3220

UGR 16,5 16,5  
X 4H Y 8H  $\rho$  70/50/20 S 0,25H

H(m)	$\phi$ (m)	$E_{max}(lx)$	$E_m(lx)$
2	0,92	674	515
3	1,39	300	229
4	1,85	169	129
5	2,31	108	82
6	2,77	75	57

Anzahl Leuchten im Raum

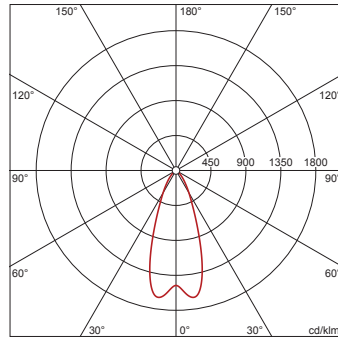
Reflexionsgrad 70/50/20	Em(lx) 100		200		500	
	Lh(m)	2,5	3,0	2,5	3,0	2,5
20 m²	2,2	2,5	4,4	4,9	11	12
30 m²	5,0	4,6	10	9,1	25	23
40 m²	5,7	5,6	11	11	29	28
50 m²	7,4	7,0	15	14	37	35
75 m²	12	11	24	22	60	54
100 m²	14	13	28	27	70	67
500 m²	67	64	134	127	335	318

Wartungsfaktor 0,8

Rh = Lh

**51DD11B71FF22 +  
59DL1L0000G0000D0 +  
59DL160002K0D00DE: 1x  
LED 3000K / CRI ≥ 80**

4058352107850 + 4058352030165 +  
4058352127469  
51DD11B71FF22 + 59DL1L0000G0000D0  
+ 59DL160002K0D00DE  
LED 3000K / CRI ≥ 80  $\phi_N$  840 lm



$I_{max}$  1620 cd/klm bei  $\gamma$  10°

Leuchtdichten (cd/m²)

C 0/180
L80 1975
L70 2515
L65 3531

UGR 17,3 17,3  
X 4H Y 8H  $\rho$  70/50/20 S 0,25H

H(m)	$\phi$ (m)	$E_{max}(lx)$	$E_m(lx)$
2	1,49	333	274
3	2,23	148	122
4	2,98	83	68
5	3,72	53	44
6	4,46	37	30

Anzahl Leuchten im Raum

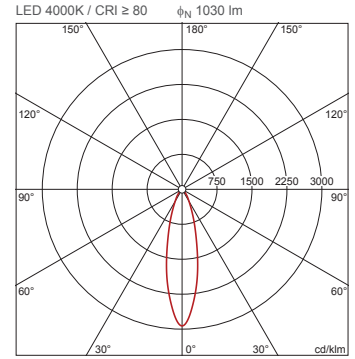
Reflexionsgrad 70/50/20	Em(lx) 100		200		500	
	Lh(m)	2,5	3,0	2,5	3,0	2,5
20 m²	2,5	3,0	5,1	5,9	13	15
30 m²	5,2	4,7	10	9,3	26	23
40 m²	5,9	5,8	12	12	29	29
50 m²	7,5	7,2	15	14	38	36
75 m²	12	11	25	22	61	55
100 m²	14	14	29	28	72	69
500 m²	69	66	137	133	343	331

Wartungsfaktor 0,8

Rh = Lh

**51DD11B71FG22 +  
59DL160002K0D00DE: 1x  
LED 4000K / CRI ≥ 80**

4058352108208 + 4058352127469  
51DD11B71FG22 +  
59DL160002K0D00DE  
LED 4000K / CRI ≥ 80  $\phi_N$  1030 lm



$I_{max}$  2931 cd/klm bei  $\gamma$  0°

Leuchtdichten (cd/m²)

C 0/180
L80 2390
L70 2549
L65 3605

UGR 16,9 16,9  
X 4H Y 8H  $\rho$  70/50/20 S 0,25H

H(m)	$\phi$ (m)	$E_{max}(lx)$	$E_m(lx)$
2	0,92	755	576
3	1,39	335	256
4	1,85	189	144
5	2,31	121	92
6	2,77	84	64

Anzahl Leuchten im Raum

Reflexionsgrad 70/50/20	Em(lx) 100		200		500	
	Lh(m)	2,5	3,0	2,5	3,0	2,5
20 m²	1,9	2,2	3,9	4,4	9,7	11
30 m²	4,5	4,1	9,0	8,2	22	20
40 m²	5,1	5,0	10	10,0	26	25
50 m²	6,6	6,3	13	13	33	31
75 m²	11	9,6	21	19	53	48
100 m²	13	12	25	24	63	60
500 m²	60	57	120	114	299	284

Wartungsfaktor 0,8

Rh = Lh

Bei der Ausführungsplanung zur Elektroinstallation ist zwingend die Montageanleitung zu beachten (zu finden unter [www.siteco.com](http://www.siteco.com))

Toleranzen bezogen auf thermische, elektrische und photometrische Daten entsprechend IEC 62722

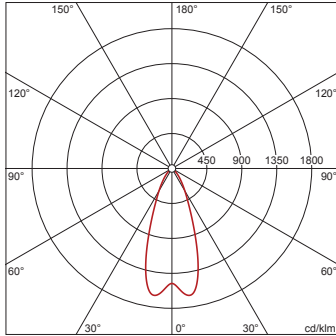
Stand 25.02.2023 - Änderungen und Irrtümer vorbehalten - Vergewissern Sie sich, dass Sie immer den neuesten Stand verwenden -

Bestell-Nr.: 59DL160002K0D00DE | GTIN (EAN): 4058352127469

Planungsdaten: Lun11mcRdAbdsch,ESG,An

**51DD11B71FG22 +  
59DL1L0000G0000D0 +  
59DL160002K0D00DE: 1x  
LED 4000K / CRI ≥ 80**

4058352108208 + 4058352030165 +  
4058352127469  
51DD11B71FG22 + 59DL1L0000G0000D0  
+ 59DL160002K0D00DE  
LED 4000K / CRI ≥ 80  $\phi_N$  940 lm



$I_{max}$  1620 cd/klm bei  $\gamma$  10°

Leuchtdichten (cd/m<sup>2</sup>)

C 0/180	
L <sub>80</sub>	2210
L <sub>70</sub>	2814
L <sub>65</sub>	3951

UGR 17,7 17,7  
X 4H Y 8H  $\rho$  70/50/20 S 0,25H

H(m)	$\phi$ (m)	E <sub>max</sub> (lx)	E <sub>m</sub> (lx)
2	1,49	373	306
3	2,23	166	136
4	2,98	93	77
5	3,72	60	49
6	4,46	41	34

Anzahl Leuchten im Raum

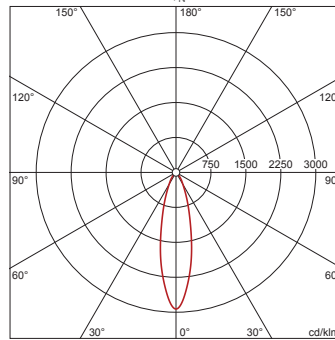
Reflexionsgrad 70/50/20	100		200		500	
	Lh(m)	2,5	3,0	2,5	3,0	2,5
20 m <sup>2</sup>	2,3	2,6	4,6	5,3	11	13
30 m <sup>2</sup>	4,6	4,2	9,2	8,3	23	21
40 m <sup>2</sup>	5,2	5,2	10	10	26	26
50 m <sup>2</sup>	6,7	6,4	13	13	34	32
75 m <sup>2</sup>	11	9,9	22	20	55	49
100 m <sup>2</sup>	13	12	26	25	64	62
500 m <sup>2</sup>	61	59	123	118	306	296

Wartungsfaktor 0,8

Rh = Lh

**51DD11B72FF22 +  
59DL160002K0D00DE: 1x  
LED 3000K / CRI ≥ 80**

4058352108024 + 4058352127469  
51DD11B72FF22 + 59DL160002K0D00DE  
LED 3000K / CRI ≥ 80  $\phi_N$  1790 lm



$I_{max}$  2931 cd/klm bei  $\gamma$  0°

Leuchtdichten (cd/m<sup>2</sup>)

C 0/180	
L <sub>80</sub>	4154
L <sub>70</sub>	4430
L <sub>65</sub>	6265

UGR 18,8 18,8  
X 4H Y 8H  $\rho$  70/50/20 S 0,25H

H(m)	$\phi$ (m)	E <sub>max</sub> (lx)	E <sub>m</sub> (lx)
2	0,92	1311	1001
3	1,39	583	445
4	1,85	328	250
5	2,31	210	160
6	2,77	146	111

Anzahl Leuchten im Raum

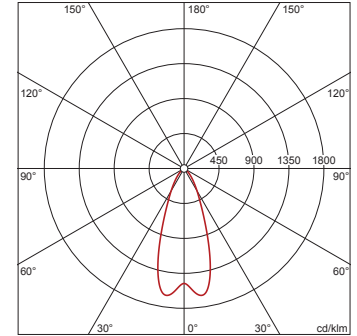
Reflexionsgrad 70/50/20	100		200		500	
	Lh(m)	2,5	3,0	2,5	3,0	2,5
20 m <sup>2</sup>	1,1	1,3	2,2	2,5	5,6	6,3
30 m <sup>2</sup>	2,6	2,3	5,2	4,7	13	12
40 m <sup>2</sup>	2,9	2,9	5,9	5,7	15	14
50 m <sup>2</sup>	3,8	3,6	7,6	7,2	19	18
75 m <sup>2</sup>	6,1	5,5	12	11	31	28
100 m <sup>2</sup>	7,2	6,9	14	14	36	35
500 m <sup>2</sup>	34	33	69	65	172	164

Wartungsfaktor 0,8

Rh = Lh

**51DD11B72FF22 +  
59DL1L0000G0000D0 +  
59DL160002K0D00DE: 1x  
LED 3000K / CRI ≥ 80**

4058352108024 + 4058352030165 +  
4058352127469  
51DD11B72FF22 + 59DL1L0000G0000D0  
+ 59DL160002K0D00DE  
LED 3000K / CRI ≥ 80  $\phi_N$  1640 lm



$I_{max}$  1620 cd/klm bei  $\gamma$  10°

Leuchtdichten (cd/m<sup>2</sup>)

C 0/180	
L <sub>80</sub>	3856
L <sub>70</sub>	4909
L <sub>65</sub>	6894

UGR 19,6 19,6  
X 4H Y 8H  $\rho$  70/50/20 S 0,25H

H(m)	$\phi$ (m)	E <sub>max</sub> (lx)	E <sub>m</sub> (lx)
2	1,49	650	534
3	2,23	289	237
4	2,98	163	134
5	3,72	104	85
6	4,46	72	59

Anzahl Leuchten im Raum

Reflexionsgrad 70/50/20	100		200		500	
	Lh(m)	2,5	3,0	2,5	3,0	2,5
20 m <sup>2</sup>	1,3	1,5	2,6	3,0	6,5	7,6
30 m <sup>2</sup>	2,6	2,4	5,3	4,8	13	12
40 m <sup>2</sup>	3,0	3,0	6,0	5,9	15	15
50 m <sup>2</sup>	3,9	3,7	7,7	7,3	19	18
75 m <sup>2</sup>	6,3	5,7	13	11	31	28
100 m <sup>2</sup>	7,4	7,1	15	14	37	35
500 m <sup>2</sup>	35	34	70	68	176	170

Wartungsfaktor 0,8

Rh = Lh

Bestell-Nr.: 59DL160002K0D00DE | GTIN (EAN): 4058352127469

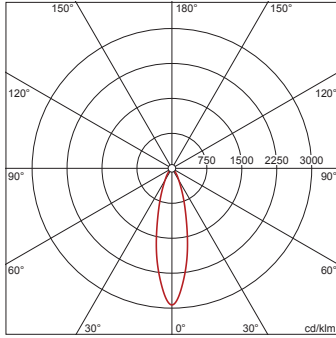
Planungsdaten: Lun11mcRdAbdsch,ESG,An

**51DD11B72FG22 +  
59DL160002K0D00DE: 1x  
LED 4000K / CRI ≥ 80**

4058352107379 + 4058352127469

51DD11B72FG22 +  
59DL160002K0D00DE

LED 4000K / CRI ≥ 80  $\phi_N$  1870 lm



$I_{max}$  2931 cd/klm bei  $\gamma$  0°

Leuchtdichten (cd/m<sup>2</sup>)

C 0/180  
L<sub>80</sub> 4339  
L<sub>70</sub> 4628  
L<sub>65</sub> 6545

UGR 19 19  
X 4H Y 8H  $\rho$  70/50/20 S 0,25H

H(m)	$\phi$ (m)	$E_{max}(lx)$	$E_m(lx)$
2	0,92	1370	1046
3	1,39	609	465
4	1,85	343	262
5	2,31	219	167
6	2,77	152	116

Anzahl Leuchten im Raum

Reflexionsgrad 70/50/20

Em(lx)	100		200		500	
	Lh(m)	2,5	3,0	2,5	3,0	2,5
20 m <sup>2</sup>	1,1	1,2	2,1	2,4	5,4	6,0
30 m <sup>2</sup>	2,5	2,2	4,9	4,5	12	11
40 m <sup>2</sup>	2,8	2,7	5,6	5,5	14	14
50 m <sup>2</sup>	3,6	3,4	7,3	6,9	18	17
75 m <sup>2</sup>	5,9	5,3	12	11	29	27
100 m <sup>2</sup>	6,9	6,6	14	13	35	33
500 m <sup>2</sup>	33	31	66	63	165	157

Wartungsfaktor 0,8

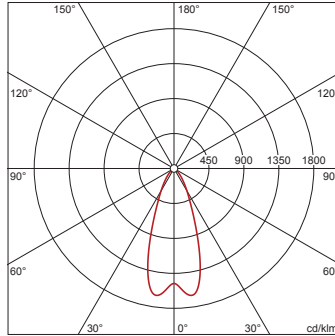
Rh = Lh

**51DD11B72FG22 +  
59DL1L0000G0000D0 +  
59DL160002K0D00DE: 1x  
LED 4000K / CRI ≥ 80**

4058352107379 + 4058352030165 +  
4058352127469

51DD11B72FG22 + 59DL1L0000G0000D0  
+ 59DL160002K0D00DE

LED 4000K / CRI ≥ 80  $\phi_N$  1710 lm



$I_{max}$  1620 cd/klm bei  $\gamma$  10°

Leuchtdichten (cd/m<sup>2</sup>)

C 0/180  
L<sub>80</sub> 4020  
L<sub>70</sub> 5119  
L<sub>65</sub> 7188

UGR 19,8 19,8  
X 4H Y 8H  $\rho$  70/50/20 S 0,25H

H(m)	$\phi$ (m)	$E_{max}(lx)$	$E_m(lx)$
2	1,49	678	557
3	2,23	301	248
4	2,98	169	139
5	3,72	108	89
6	4,46	75	62

Anzahl Leuchten im Raum

Reflexionsgrad 70/50/20

Em(lx)	100		200		500	
	Lh(m)	2,5	3,0	2,5	3,0	2,5
20 m <sup>2</sup>	1,3	1,4	2,5	2,9	6,3	7,2
30 m <sup>2</sup>	2,5	2,3	5,1	4,6	13	11
40 m <sup>2</sup>	2,9	2,8	5,8	5,7	14	14
50 m <sup>2</sup>	3,7	3,5	7,4	7,0	19	18
75 m <sup>2</sup>	6,0	5,4	12	11	30	27
100 m <sup>2</sup>	7,1	6,8	14	14	35	34
500 m <sup>2</sup>	34	33	67	65	168	163

Wartungsfaktor 0,8

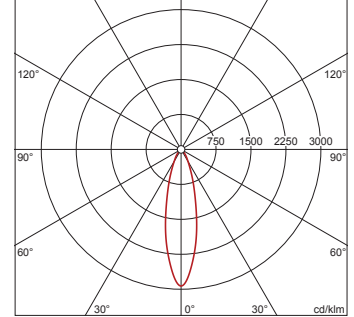
Rh = Lh

**51DD11B73FF22 +  
59DL160002K0D00DE: 1x  
LED 3000K / CRI ≥ 80**

4058352108031 + 4058352127469

51DD11B73FF22 + 59DL160002K0D00DE

LED 3000K / CRI ≥ 80  $\phi_N$  2500 lm



$I_{max}$  2931 cd/klm bei  $\gamma$  0°

Leuchtdichten (cd/m<sup>2</sup>)

C 0/180  
L<sub>80</sub> 5801  
L<sub>70</sub> 6187  
L<sub>65</sub> 8749

UGR 20 20  
X 4H Y 8H  $\rho$  70/50/20 S 0,25H

H(m)	$\phi$ (m)	$E_{max}(lx)$	$E_m(lx)$
2	0,92	1832	1399
3	1,39	814	622
4	1,85	458	350
5	2,31	293	224
6	2,77	204	155

Anzahl Leuchten im Raum

Reflexionsgrad 70/50/20

Em(lx)	100		200		500	
	Lh(m)	2,5	3,0	2,5	3,0	2,5
20 m <sup>2</sup>	0,8	0,9	1,6	1,8	4,0	4,5
30 m <sup>2</sup>	1,8	1,7	3,7	3,4	9,2	8,4
40 m <sup>2</sup>	2,1	2,1	4,2	4,1	11	10
50 m <sup>2</sup>	2,7	2,6	5,4	5,2	14	13
75 m <sup>2</sup>	4,4	4,0	8,8	7,9	22	20
100 m <sup>2</sup>	5,2	4,9	10	9,9	26	25
500 m <sup>2</sup>	25	23	49	47	123	117

Wartungsfaktor 0,8

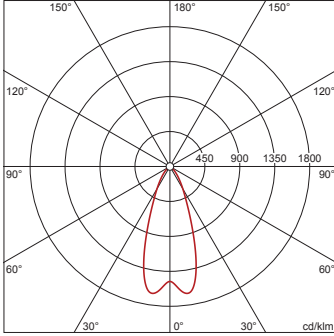
Rh = Lh

Bestell-Nr.: 59DL160002K0D00DE | GTIN (EAN): 4058352127469

Planungsdaten: Lun11mcRdAbdsch,ESG,An

**51DD11B73FF22 +  
59DL1L0000G0000D0 +  
59DL160002K0D00DE: 1x  
LED 3000K / CRI ≥ 80**

4058352108031 + 4058352030165 +  
4058352127469  
51DD11B73FF22 + 59DL1L0000G0000D0  
+ 59DL160002K0D00DE  
LED 3000K / CRI ≥ 80  $\phi_N$  2280 lm



$I_{max}$  1620 cd/klm bei  $\gamma$  10°

Leuchtdichten (cd/m²)

C 0/180
L80 5360
L70 6825
L65 9584

UGR 20,8 20,8  
X 4H Y 8H  $\rho$  70/50/20 S 0,25H

H(m)	$\phi$ (m)	$E_{max}(lx)$	$E_m(lx)$
2	1,49	904	743
3	2,23	402	330
4	2,98	226	186
5	3,72	145	119
6	4,46	100	83

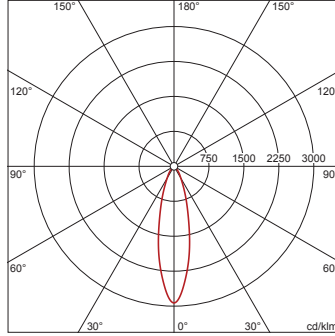
Anzahl Leuchten im Raum		Reflexionsgrad 70/50/20					
		100		200		500	
Lh(m)	Em(lx)	2,5	3,0	2,5	3,0	2,5	3,0
20 m²	0,9	1,1	1,9	2,2	4,7	5,4	
30 m²	1,9	1,7	3,8	3,4	9,5	8,6	
40 m²	2,2	2,1	4,3	4,3	11	11	
50 m²	2,8	2,6	5,6	5,3	14	13	
75 m²	4,5	4,1	9,1	8,1	23	20	
100 m²	5,3	5,1	11	10	27	25	
500 m²	25	24	51	49	126	122	

Wartungsfaktor 0,8

Rh = Lh

**51DD11B73FG22 +  
59DL160002K0D00DE: 1x  
LED 4000K / CRI ≥ 80**

4058352107010 + 4058352127469  
51DD11B73FG22 +  
59DL160002K0D00DE  
LED 4000K / CRI ≥ 80  $\phi_N$  2610 lm



$I_{max}$  2931 cd/klm bei  $\gamma$  0°

Leuchtdichten (cd/m²)

C 0/180
L80 6057
L70 6459
L65 9134

UGR 20,1 20,1  
X 4H Y 8H  $\rho$  70/50/20 S 0,25H

H(m)	$\phi$ (m)	$E_{max}(lx)$	$E_m(lx)$
2	0,92	1912	1460
3	1,39	850	649
4	1,85	478	365
5	2,31	306	234
6	2,77	212	162

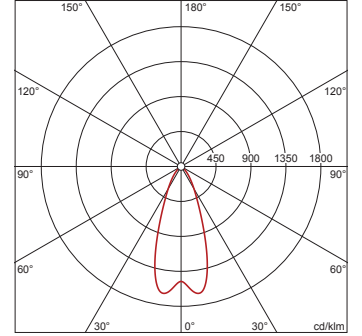
Anzahl Leuchten im Raum		Reflexionsgrad 70/50/20					
		100		200		500	
Lh(m)	Em(lx)	2,5	3,0	2,5	3,0	2,5	3,0
20 m²	0,8	0,9	1,5	1,7	3,8	4,3	
30 m²	1,8	1,6	3,5	3,2	8,8	8,0	
40 m²	2,0	2,0	4,0	3,9	10	9,8	
50 m²	2,6	2,5	5,2	4,9	13	12	
75 m²	4,2	3,8	8,4	7,6	21	19	
100 m²	5,0	4,7	9,9	9,5	25	24	
500 m²	24	22	47	45	118	112	

Wartungsfaktor 0,8

Rh = Lh

**51DD11B73FG22 +  
59DL1L0000G0000D0 +  
59DL160002K0D00DE: 1x  
LED 4000K / CRI ≥ 80**

4058352107010 + 4058352030165 +  
4058352127469  
51DD11B73FG22 + 59DL1L0000G0000D0  
+ 59DL160002K0D00DE  
LED 4000K / CRI ≥ 80  $\phi_N$  2380 lm



$I_{max}$  1620 cd/klm bei  $\gamma$  10°

Leuchtdichten (cd/m²)

C 0/180
L80 5595
L70 7125
L65 10005

UGR 20,9 20,9  
X 4H Y 8H  $\rho$  70/50/20 S 0,25H

H(m)	$\phi$ (m)	$E_{max}(lx)$	$E_m(lx)$
2	1,49	944	775
3	2,23	419	344
4	2,98	236	194
5	3,72	151	124
6	4,46	105	86

Anzahl Leuchten im Raum		Reflexionsgrad 70/50/20					
		100		200		500	
Lh(m)	Em(lx)	2,5	3,0	2,5	3,0	2,5	3,0
20 m²	0,9	1,0	1,8	2,1	4,5	5,2	
30 m²	1,8	1,6	3,6	3,3	9,1	8,2	
40 m²	2,1	2,0	4,1	4,1	10	10	
50 m²	2,7	2,5	5,3	5,0	13	13	
75 m²	4,3	3,9	8,7	7,8	22	19	
100 m²	5,1	4,9	10	9,8	25	24	
500 m²	24	23	48	47	121	117	

Wartungsfaktor 0,8

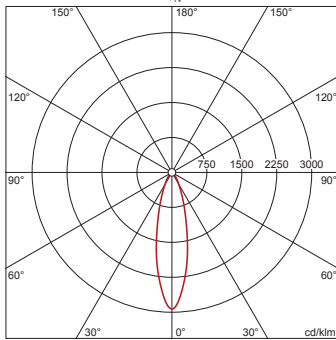
Rh = Lh

Bestell-Nr.: 59DL160002K0D00DE | GTIN (EAN): 4058352127469

Planungsdaten: Lun11mcRdAbdsch,ESG,An

**51DD11B74FF22 +  
59DL160002K0D00DE: 1x  
LED 3000K / CRI ≥ 80**

4058352108048 + 4058352127469  
51DD11B74FF22 + 59DL160002K0D00DE  
LED 3000K / CRI ≥ 80  $\phi_N$  2900 lm



$I_{max}$  2931 cd/klm bei  $\gamma$  0°

Leuchtdichten (cd/m<sup>2</sup>)

C 0/180  
L<sub>80</sub> 6729  
L<sub>70</sub> 7177  
L<sub>65</sub> 10149

UGR 20,5 20,5  
X 4H Y 8H  $\rho$  70/50/20 S 0,25H

H(m)	$\phi$ (m)	$E_{max}$ (lx)	$E_m$ (lx)
2	0,92	2125	1622
3	1,39	944	721
4	1,85	531	406
5	2,31	340	260
6	2,77	236	180

Anzahl Leuchten im Raum

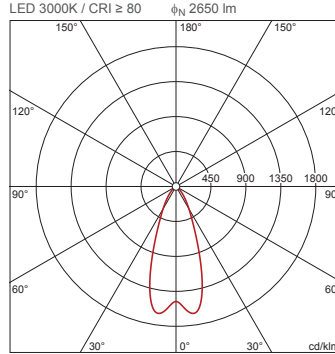
Reflexionsgrad 70/50/20	$E_m$ (lx)					
	100	200	500			
Lh(m)	2,5	3,0	2,5	3,0	2,5	3,0
20 m <sup>2</sup>	0,7	0,8	1,4	1,6	3,5	3,9
30 m <sup>2</sup>	1,6	1,4	3,2	2,9	8,0	7,2
40 m <sup>2</sup>	1,8	1,8	3,6	3,5	9,1	8,8
50 m <sup>2</sup>	2,3	2,2	4,7	4,4	12	11
75 m <sup>2</sup>	3,8	3,4	7,6	6,8	19	17
100 m <sup>2</sup>	4,5	4,3	8,9	8,5	22	21
500 m <sup>2</sup>	21	20	42	40	106	101

Wartungsfaktor 0,8

Rh = Lh

**51DD11B74FF22 +  
59DL1L0000G0000D0 +  
59DL160002K0D00DE: 1x  
LED 3000K / CRI ≥ 80**

4058352108048 + 4058352030165 +  
4058352127469  
51DD11B74FF22 + 59DL1L0000G0000D0  
+ 59DL160002K0D00DE  
LED 3000K / CRI ≥ 80  $\phi_N$  2650 lm



$I_{max}$  1620 cd/klm bei  $\gamma$  10°

Leuchtdichten (cd/m<sup>2</sup>)

C 0/180  
L<sub>80</sub> 6230  
L<sub>70</sub> 7933  
L<sub>65</sub> 11140

UGR 21,3 21,3  
X 4H Y 8H  $\rho$  70/50/20 S 0,25H

H(m)	$\phi$ (m)	$E_{max}$ (lx)	$E_m$ (lx)
2	1,49	1051	863
3	2,23	467	384
4	2,98	263	216
5	3,72	168	138
6	4,46	117	96

Anzahl Leuchten im Raum

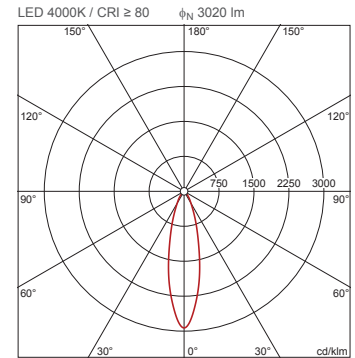
Reflexionsgrad 70/50/20	$E_m$ (lx)					
	100	200	500			
Lh(m)	2,5	3,0	2,5	3,0	2,5	3,0
20 m <sup>2</sup>	0,8	0,9	1,6	1,9	4,0	4,7
30 m <sup>2</sup>	1,6	1,5	3,3	3,0	8,2	7,4
40 m <sup>2</sup>	1,9	1,8	3,7	3,7	9,3	9,2
50 m <sup>2</sup>	2,4	2,3	4,8	4,5	12	11
75 m <sup>2</sup>	3,9	3,5	7,8	7,0	19	17
100 m <sup>2</sup>	4,6	4,4	9,1	8,8	23	22
500 m <sup>2</sup>	22	21	43	42	109	105

Wartungsfaktor 0,8

Rh = Lh

**51DD11B74FG22 +  
59DL160002K0D00DE: 1x  
LED 4000K / CRI ≥ 80**

4058352107027 + 4058352127469  
51DD11B74FG22 +  
59DL160002K0D00DE  
LED 4000K / CRI ≥ 80  $\phi_N$  3020 lm



$I_{max}$  2931 cd/klm bei  $\gamma$  0°

Leuchtdichten (cd/m<sup>2</sup>)

C 0/180  
L<sub>80</sub> 7008  
L<sub>70</sub> 7474  
L<sub>65</sub> 10569

UGR 20,6 20,6  
X 4H Y 8H  $\rho$  70/50/20 S 0,25H

H(m)	$\phi$ (m)	$E_{max}$ (lx)	$E_m$ (lx)
2	0,92	2213	1689
3	1,39	983	751
4	1,85	553	422
5	2,31	354	270
6	2,77	246	188

Anzahl Leuchten im Raum

Reflexionsgrad 70/50/20	$E_m$ (lx)					
	100	200	500			
Lh(m)	2,5	3,0	2,5	3,0	2,5	3,0
20 m <sup>2</sup>	0,7	0,7	1,3	1,5	3,3	3,7
30 m <sup>2</sup>	1,5	1,4	3,1	2,8	7,6	7,0
40 m <sup>2</sup>	1,7	1,7	3,5	3,4	8,7	8,5
50 m <sup>2</sup>	2,3	2,1	4,5	4,3	11	11
75 m <sup>2</sup>	3,6	3,3	7,3	6,6	18	16
100 m <sup>2</sup>	4,3	4,1	8,6	8,2	21	20
500 m <sup>2</sup>	20	19	41	39	102	97

Wartungsfaktor 0,8

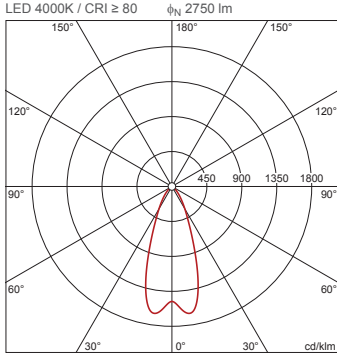
Rh = Lh

**Bestell-Nr.:** 59DL160002K0D00DE | **GTIN (EAN):** 4058352127469

**Planungsdaten:** Lun11mcRdAbdsch,ESG,An

**51DD11B74FG22 +  
59DL1L0000G0000D0 +  
59DL160002K0D00DE: 1x  
LED 4000K / CRI ≥ 80**

4058352107027 + 4058352030165 +  
4058352127469  
51DD11B74FG22 + 59DL1L0000G0000D0  
+ 59DL160002K0D00DE



$I_{max}$  1620 cd/klm bei  $\gamma$  0°

Leuchtdichten (cd/m<sup>2</sup>)

C 0/180	
L <sub>80</sub>	6465
L <sub>70</sub>	8232
L <sub>65</sub>	11560

UGR 21,4 21,4  
X 4H Y 8H  $\rho$  70/50/20 S 0,25H

H(m)	$\phi$ (m)	E <sub>max</sub> (lx)	E <sub>m</sub> (lx)
2	1,49	1090	896
3	2,23	485	398
4	2,98	273	224
5	3,72	174	143
6	4,46	121	100

Anzahl Leuchten im Raum  
Reflexionsgrad 70/50/20

Em(lx)	100		200		500	
	Lh(m)	2,5	3,0	2,5	3,0	2,5
20 m <sup>2</sup>	0,8	0,9	1,6	1,8	3,9	4,5
30 m <sup>2</sup>	1,6	1,4	3,1	2,9	7,9	7,1
40 m <sup>2</sup>	1,8	1,8	3,6	3,5	9,0	8,8
50 m <sup>2</sup>	2,3	2,2	4,6	4,4	12	11
75 m <sup>2</sup>	3,8	3,4	7,5	6,7	19	17
100 m <sup>2</sup>	4,4	4,2	8,8	8,4	22	21
500 m <sup>2</sup>	21	20	42	40	105	101

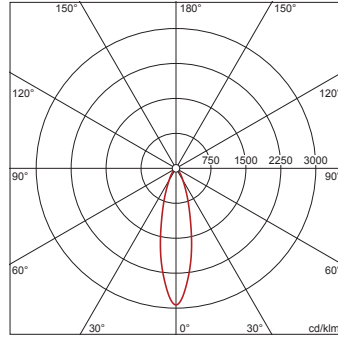
Wartungsfaktor 0,8

Rh = Lh

**51DD11CD1FF22 +  
59DL160002K0D00DE: 1x  
LED 3000K / CRI ≥ 80**

4058352108055 + 4058352127469

51DD11CD1FF22 +  
59DL160002K0D00DE  
LED 3000K / CRI ≥ 80  $\phi_N$  920 lm



$I_{max}$  2931 cd/klm bei  $\gamma$  0°

Leuchtdichten (cd/m<sup>2</sup>)

C 0/180	
L <sub>80</sub>	2135
L <sub>70</sub>	2277
L <sub>65</sub>	3220

UGR 16,5 16,5  
X 4H Y 8H  $\rho$  70/50/20 S 0,25H

H(m)	$\phi$ (m)	E <sub>max</sub> (lx)	E <sub>m</sub> (lx)
2	0,92	674	515
3	1,39	300	229
4	1,85	169	129
5	2,31	108	82
6	2,77	75	57

Anzahl Leuchten im Raum  
Reflexionsgrad 70/50/20

Em(lx)	100		200		500	
	Lh(m)	2,5	3,0	2,5	3,0	2,5
20 m <sup>2</sup>	2,2	2,5	4,4	4,9	11	12
30 m <sup>2</sup>	5,0	4,6	10	9,1	25	23
40 m <sup>2</sup>	5,7	5,6	11	11	29	28
50 m <sup>2</sup>	7,4	7,0	15	14	37	35
75 m <sup>2</sup>	12	11	24	22	60	54
100 m <sup>2</sup>	14	13	28	27	70	67
500 m <sup>2</sup>	67	64	134	127	335	318

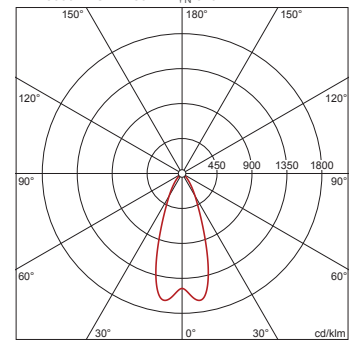
Wartungsfaktor 0,8

Rh = Lh

**51DD11CD1FF22 +  
59DL1L0000G0000D0 +  
59DL160002K0D00DE: 1x  
LED 3000K / CRI ≥ 80**

4058352108055 + 4058352030165 +  
4058352127469

51DD11CD1FF22 + 59DL1L0000G0000D0  
+ 59DL160002K0D00DE  
LED 3000K / CRI ≥ 80  $\phi_N$  840 lm



$I_{max}$  1620 cd/klm bei  $\gamma$  10°

Leuchtdichten (cd/m<sup>2</sup>)

C 0/180	
L <sub>80</sub>	1975
L <sub>70</sub>	2515
L <sub>65</sub>	3531

UGR 17,3 17,3  
X 4H Y 8H  $\rho$  70/50/20 S 0,25H

H(m)	$\phi$ (m)	E <sub>max</sub> (lx)	E <sub>m</sub> (lx)
2	1,49	333	274
3	2,23	148	122
4	2,98	83	68
5	3,72	53	44
6	4,46	37	30

Anzahl Leuchten im Raum  
Reflexionsgrad 70/50/20

Em(lx)	100		200		500	
	Lh(m)	2,5	3,0	2,5	3,0	2,5
20 m <sup>2</sup>	2,5	3,0	5,1	5,9	13	15
30 m <sup>2</sup>	5,2	4,7	10	9,3	26	23
40 m <sup>2</sup>	5,9	5,8	12	12	29	29
50 m <sup>2</sup>	7,5	7,2	15	14	38	36
75 m <sup>2</sup>	12	11	25	22	61	55
100 m <sup>2</sup>	14	14	29	28	72	69
500 m <sup>2</sup>	69	66	137	133	343	331

Wartungsfaktor 0,8

Rh = Lh

Bei der Ausführungsplanung zur Elektroinstallation ist zwingend die Montageanleitung zu beachten (zu finden unter [www.siteco.com](http://www.siteco.com))  
Toleranzen bezogen auf thermische, elektrische und photometrische Daten entsprechend IEC 62722  
Stand 25.02.2023 - Änderungen und Irrtümer vorbehalten - Vergewissern Sie sich, dass Sie immer den neuesten Stand verwenden -



**Bestell-Nr.:** 59DL160002K0D00DE | **GTIN (EAN):** 4058352127469

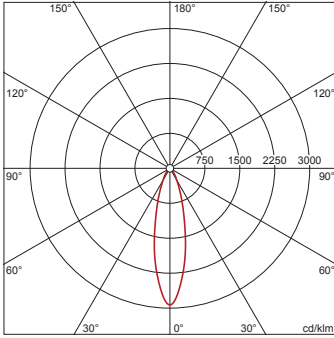
**Planungsdaten:** Lun11mcRdAbdsch,ESG,An

**51DD11CD1FG22 +  
59DL160002K0D00DE: 1x  
LED 4000K / CRI ≥ 80**

4058352107065 + 4058352127469

51DD11CD1FG22 +  
59DL160002K0D00DE

LED 4000K / CRI ≥ 80  $\phi_N$  1030 lm



$I_{max}$  2931 cd/klm bei  $\gamma$  0°

Leuchtdichten (cd/m²)

C 0/180  
L80 2390  
L70 2549  
L65 3605

UGR 16,9 16,9  
X 4H Y 8H  $\rho$  70/50/20 S 0,25H

H(m)	$\phi$ (m)	$E_{max}(lx)$	$E_m(lx)$
2	0,92	755	576
3	1,39	335	256
4	1,85	189	144
5	2,31	121	92
6	2,77	84	64

Anzahl Leuchten im Raum

Reflexionsgrad 70/50/20

$E_m(lx)$	100	200	500			
Lh(m)	2,5	3,0	2,5	3,0		
20 m²	1,9	2,2	3,9	4,4	9,7	11
30 m²	4,5	4,1	9,0	8,2	22	20
40 m²	5,1	5,0	10	10,0	26	25
50 m²	6,6	6,3	13	13	33	31
75 m²	11	9,6	21	19	53	48
100 m²	13	12	25	24	63	60
500 m²	60	57	120	114	299	284

Wartungsfaktor 0,8

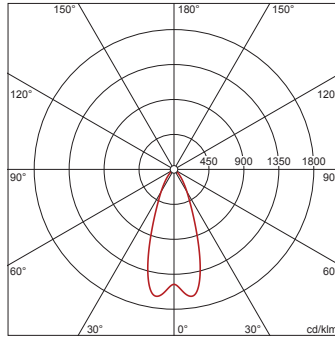
Rh = Lh

**51DD11CD1FG22 +  
59DL1L0000G0000D0 +  
59DL160002K0D00DE: 1x  
LED 4000K / CRI ≥ 80**

4058352107065 + 4058352030165 +  
4058352127469

51DD11CD1FG22 +  
59DL1L0000G0000D0 +  
59DL160002K0D00DE

LED 4000K / CRI ≥ 80  $\phi_N$  940 lm



$I_{max}$  1620 cd/klm bei  $\gamma$  10°

Leuchtdichten (cd/m²)

C 0/180  
L80 2210  
L70 2814  
L65 3951

UGR 17,7 17,7  
X 4H Y 8H  $\rho$  70/50/20 S 0,25H

H(m)	$\phi$ (m)	$E_{max}(lx)$	$E_m(lx)$
2	1,49	373	306
3	2,23	166	136
4	2,98	93	77
5	3,72	60	49
6	4,46	41	34

Anzahl Leuchten im Raum

Reflexionsgrad 70/50/20

$E_m(lx)$	100	200	500			
Lh(m)	2,5	3,0	2,5	3,0		
20 m²	2,3	2,6	4,6	5,3	11	13
30 m²	4,6	4,2	9,2	8,3	23	21
40 m²	5,2	5,2	10	10	26	26
50 m²	6,7	6,4	13	13	34	32
75 m²	11	9,9	22	20	55	49
100 m²	13	12	26	25	64	62
500 m²	61	59	123	118	306	296

Wartungsfaktor 0,8

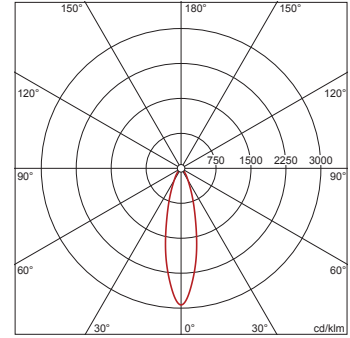
Rh = Lh

**51DD11CD2FF22 +  
59DL160002K0D00DE: 1x  
LED 3000K / CRI ≥ 80**

4058352108062 + 4058352127469

51DD11CD2FF22 +  
59DL160002K0D00DE

LED 3000K / CRI ≥ 80  $\phi_N$  1790 lm



$I_{max}$  2931 cd/klm bei  $\gamma$  0°

Leuchtdichten (cd/m²)

C 0/180  
L80 4154  
L70 4430  
L65 6265

UGR 18,8 18,8  
X 4H Y 8H  $\rho$  70/50/20 S 0,25H

H(m)	$\phi$ (m)	$E_{max}(lx)$	$E_m(lx)$
2	0,92	1311	1001
3	1,39	583	445
4	1,85	328	250
5	2,31	210	160
6	2,77	146	111

Anzahl Leuchten im Raum

Reflexionsgrad 70/50/20

$E_m(lx)$	100	200	500			
Lh(m)	2,5	3,0	2,5	3,0		
20 m²	1,1	1,3	2,2	2,5	5,6	6,3
30 m²	2,6	2,3	5,2	4,7	13	12
40 m²	2,9	2,9	5,9	5,7	15	14
50 m²	3,8	3,6	7,6	7,2	19	18
75 m²	6,1	5,5	12	11	31	28
100 m²	7,2	6,9	14	14	36	35
500 m²	34	33	69	65	172	164

Wartungsfaktor 0,8

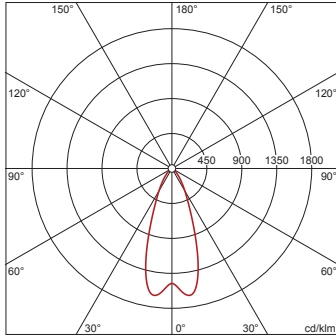
Rh = Lh

Bestell-Nr.: 59DL160002K0D00DE | GTIN (EAN): 4058352127469

Planungsdaten: Lun11mcRdAbdsch,ESG,An

**51DD11CD2FF22 +  
59DL1L0000G0000D0 +  
59DL160002K0D00DE: 1x  
LED 3000K / CRI ≥ 80**

4058352108062 + 4058352030165 +  
4058352127469  
51DD11CD2FF22 + 59DL1L0000G0000D0  
+ 59DL160002K0D00DE  
LED 3000K / CRI ≥ 80  $\phi_N$  1640 lm



$I_{max}$  1620 cd/klm bei  $\gamma$  10°

Leuchtdichten (cd/m²)

C 0/180  
L<sub>80</sub> 3856  
L<sub>70</sub> 4909  
L<sub>65</sub> 6894

UGR 19,6 19,6  
X 4H Y 8H  $\rho$  70/50/20 S 0,25H

H(m)	$\phi$ (m)	$E_{max}(lx)$	$E_m(lx)$
2	1,49	650	534
3	2,23	289	237
4	2,98	163	134
5	3,72	104	85
6	4,46	72	59

Anzahl Leuchten im Raum

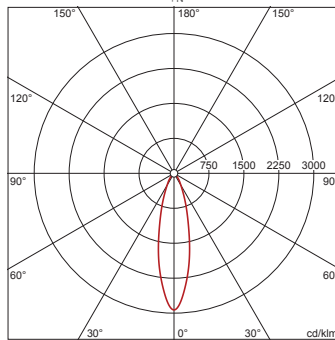
Lh(m)	Reflexionsgrad 70/50/20		
	100	200	500
2,5	2,5	3,0	3,0
3,0	1,3	1,5	2,6
4,0	2,6	2,4	5,3
5,0	3,0	3,0	6,0
6,0	3,9	3,7	7,7
7,5	6,3	5,7	13
10,0	7,4	7,1	15
50,0	35	34	70

Wartungsfaktor 0,8

Rh = Lh

**51DD11CD2FG22 +  
59DL160002K0D00DE: 1x  
LED 4000K / CRI ≥ 80**

4058352107072 + 4058352127469  
51DD11CD2FG22 +  
59DL160002K0D00DE  
LED 4000K / CRI ≥ 80  $\phi_N$  1870 lm



$I_{max}$  2931 cd/klm bei  $\gamma$  0°

Leuchtdichten (cd/m²)

C 0/180  
L<sub>80</sub> 4339  
L<sub>70</sub> 4628  
L<sub>65</sub> 6545

UGR 19 19  
X 4H Y 8H  $\rho$  70/50/20 S 0,25H

H(m)	$\phi$ (m)	$E_{max}(lx)$	$E_m(lx)$
2	0,92	1370	1046
3	1,39	609	465
4	1,85	343	262
5	2,31	219	167
6	2,77	152	116

Anzahl Leuchten im Raum

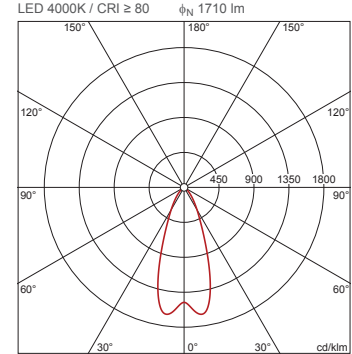
Lh(m)	Reflexionsgrad 70/50/20		
	100	200	500
2,5	2,5	3,0	3,0
3,0	1,1	1,2	2,1
4,0	2,5	2,2	4,9
5,0	2,8	2,7	5,6
6,0	3,6	3,4	7,3
7,5	5,9	5,3	12
10,0	6,9	6,6	14
50,0	33	31	66

Wartungsfaktor 0,8

Rh = Lh

**51DD11CD2FG22 +  
59DL1L0000G0000D0 +  
59DL160002K0D00DE: 1x  
LED 4000K / CRI ≥ 80**

4058352107072 + 4058352030165 +  
4058352127469  
51DD11CD2FG22 +  
59DL1L0000G0000D0 +  
59DL160002K0D00DE  
LED 4000K / CRI ≥ 80  $\phi_N$  1710 lm



$I_{max}$  1620 cd/klm bei  $\gamma$  10°

Leuchtdichten (cd/m²)

C 0/180  
L<sub>80</sub> 4020  
L<sub>70</sub> 5119  
L<sub>65</sub> 7188

UGR 19,8 19,8  
X 4H Y 8H  $\rho$  70/50/20 S 0,25H

H(m)	$\phi$ (m)	$E_{max}(lx)$	$E_m(lx)$
2	1,49	678	557
3	2,23	301	248
4	2,98	169	139
5	3,72	108	89
6	4,46	75	62

Anzahl Leuchten im Raum

Lh(m)	Reflexionsgrad 70/50/20		
	100	200	500
2,5	2,5	3,0	3,0
3,0	1,3	1,4	2,5
4,0	2,5	2,3	5,1
5,0	2,9	2,8	5,8
6,0	3,7	3,5	7,4
7,5	6,0	5,4	12
10,0	7,1	6,8	14
50,0	34	33	67

Wartungsfaktor 0,8

Rh = Lh

Bestell-Nr.: 59DL160002K0D00DE | GTIN (EAN): 4058352127469

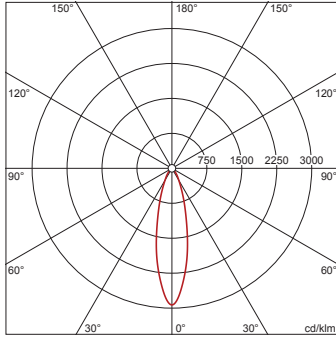
Planungsdaten: Lun11mcRdAbdsch,ESG,An

**51DD11CD3FF22 +  
59DL160002K0D00DE: 1x  
LED 3000K / CRI ≥ 80**

4058352107300 + 4058352127469

51DD11CD3FF22 +  
59DL160002K0D00DE

LED 3000K / CRI ≥ 80  $\phi_N$  2500 lm



$I_{max}$  2931 cd/klm bei  $\gamma$  0°

Leuchtdichten (cd/m<sup>2</sup>)

C 0/180  
L<sub>80</sub> 5801  
L<sub>70</sub> 6187  
L<sub>65</sub> 8749

UGR 20 20  
X 4H Y 8H  $\rho$  70/50/20 S 0,25H

H(m)	$\phi$ (m)	$E_{max}(lx)$	$E_m(lx)$
2	0,92	1832	1399
3	1,39	814	622
4	1,85	458	350
5	2,31	293	224
6	2,77	204	155

Anzahl Leuchten im Raum

Reflexionsgrad 70/50/20

$E_m(lx)$	100		200		500	
	Lh(m)	2,5	3,0	2,5	3,0	2,5
20 m <sup>2</sup>	0,8	0,9	1,6	1,8	4,0	4,5
30 m <sup>2</sup>	1,8	1,7	3,7	3,4	9,2	8,4
40 m <sup>2</sup>	2,1	2,1	4,2	4,1	11	10
50 m <sup>2</sup>	2,7	2,6	5,4	5,2	14	13
75 m <sup>2</sup>	4,4	4,0	8,8	7,9	22	20
100 m <sup>2</sup>	5,2	4,9	10	9,9	26	25
500 m <sup>2</sup>	25	23	49	47	123	117

Wartungsfaktor 0,8

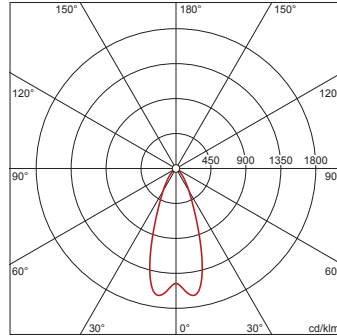
Rh = Lh

**51DD11CD3FF22 +  
59DL1L0000G0000D0 +  
59DL160002K0D00DE: 1x  
LED 3000K / CRI ≥ 80**

4058352107300 + 4058352030165 +  
4058352127469

51DD11CD3FF22 + 59DL1L0000G0000D0  
+ 59DL160002K0D00DE

LED 3000K / CRI ≥ 80  $\phi_N$  2280 lm



$I_{max}$  1620 cd/klm bei  $\gamma$  10°

Leuchtdichten (cd/m<sup>2</sup>)

C 0/180  
L<sub>80</sub> 5360  
L<sub>70</sub> 6825  
L<sub>65</sub> 9584

UGR 20,8 20,8  
X 4H Y 8H  $\rho$  70/50/20 S 0,25H

H(m)	$\phi$ (m)	$E_{max}(lx)$	$E_m(lx)$
2	1,49	904	743
3	2,23	402	330
4	2,98	226	186
5	3,72	145	119
6	4,46	100	83

Anzahl Leuchten im Raum

Reflexionsgrad 70/50/20

$E_m(lx)$	100		200		500	
	Lh(m)	2,5	3,0	2,5	3,0	2,5
20 m <sup>2</sup>	0,9	1,1	1,9	2,2	4,7	5,4
30 m <sup>2</sup>	1,9	1,7	3,8	3,4	9,5	8,6
40 m <sup>2</sup>	2,2	2,1	4,3	4,3	11	11
50 m <sup>2</sup>	2,8	2,6	5,6	5,3	14	13
75 m <sup>2</sup>	4,5	4,1	9,1	8,1	23	20
100 m <sup>2</sup>	5,3	5,1	11	10	27	25
500 m <sup>2</sup>	25	24	51	49	126	122

Wartungsfaktor 0,8

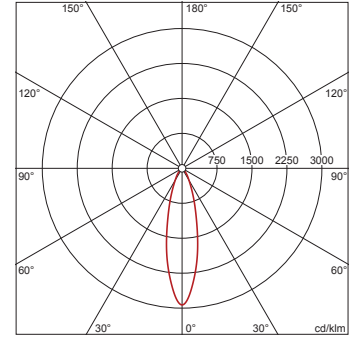
Rh = Lh

**51DD11CD3FG22 +  
59DL160002K0D00DE: 1x  
LED 4000K / CRI ≥ 80**

4058352107553 + 4058352127469

51DD11CD3FG22 +  
59DL160002K0D00DE

LED 4000K / CRI ≥ 80  $\phi_N$  2610 lm



$I_{max}$  2931 cd/klm bei  $\gamma$  0°

Leuchtdichten (cd/m<sup>2</sup>)

C 0/180  
L<sub>80</sub> 6057  
L<sub>70</sub> 6459  
L<sub>65</sub> 9134

UGR 20,1 20,1  
X 4H Y 8H  $\rho$  70/50/20 S 0,25H

H(m)	$\phi$ (m)	$E_{max}(lx)$	$E_m(lx)$
2	0,92	1912	1460
3	1,39	850	649
4	1,85	478	365
5	2,31	306	234
6	2,77	212	162

Anzahl Leuchten im Raum

Reflexionsgrad 70/50/20

$E_m(lx)$	100		200		500	
	Lh(m)	2,5	3,0	2,5	3,0	2,5
20 m <sup>2</sup>	0,8	0,9	1,5	1,7	3,8	4,3
30 m <sup>2</sup>	1,8	1,6	3,5	3,2	8,8	8,0
40 m <sup>2</sup>	2,0	2,0	4,0	3,9	10	9,8
50 m <sup>2</sup>	2,6	2,5	5,2	4,9	13	12
75 m <sup>2</sup>	4,2	3,8	8,4	7,6	21	19
100 m <sup>2</sup>	5,0	4,7	9,9	9,5	25	24
500 m <sup>2</sup>	24	22	47	45	118	112

Wartungsfaktor 0,8

Rh = Lh

Bestell-Nr.: 59DL160002K0D00DE | GTIN (EAN): 4058352127469

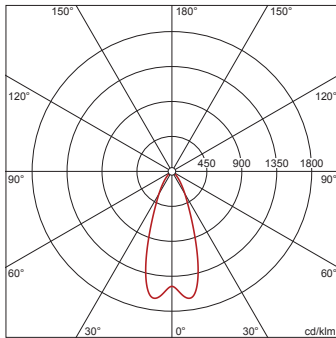
Planungsdaten: Lun11mcRdAbdsch,ESG,An

**51DD11CD3FG22 +  
59DL1L0000G0000D0 +  
59DL160002K0D00DE: 1x  
LED 4000K / CRI ≥ 80**

4058352107553 + 4058352030165 +  
4058352127469

51DD11CD3FG22 +  
59DL1L0000G0000D0 +  
59DL160002K0D00DE

LED 4000K / CRI ≥ 80  $\phi_N$  2380 lm



$I_{max}$  1620 cd/klm bei  $\gamma$  10°

Leuchtdichten (cd/m²)

C 0/180  
L80 5595  
L70 7125  
L65 10005

UGR 20,9 20,9  
X 4H Y 8H  $\rho$  70/50/20 S 0,25H

H(m)	$\phi$ (m)	$E_{max}(lx)$	$E_m(lx)$
2	1,49	944	775
3	2,23	419	344
4	2,98	236	194
5	3,72	151	124
6	4,46	105	86

Anzahl Leuchten im Raum

Reflexionsgrad 70/50/20

Em(lx)	100		200		500	
	Lh(m)	2,5	3,0	2,5	3,0	2,5
20 m²	0,9	1,0	1,8	2,1	4,5	5,2
30 m²	1,8	1,6	3,6	3,3	9,1	8,2
40 m²	2,1	2,0	4,1	4,1	10	10
50 m²	2,7	2,5	5,3	5,0	13	13
75 m²	4,3	3,9	8,7	7,8	22	19
100 m²	5,1	4,9	10	9,8	25	24
500 m²	24	23	48	47	121	117

Wartungsfaktor 0,8

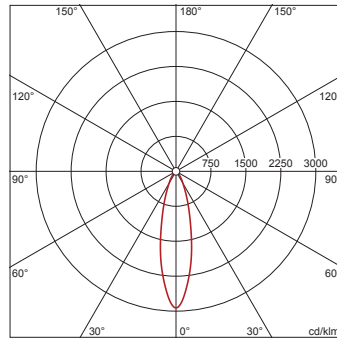
Rh = Lh

**51DD11CD4FF22 +  
59DL160002K0D00DE: 1x  
LED 3000K / CRI ≥ 80**

4058352107546 + 4058352127469

51DD11CD4FF22 +  
59DL160002K0D00DE

LED 3000K / CRI ≥ 80  $\phi_N$  2900 lm



$I_{max}$  2931 cd/klm bei  $\gamma$  0°

Leuchtdichten (cd/m²)

C 0/180  
L80 6729  
L70 7177  
L65 10149

UGR 20,5 20,5  
X 4H Y 8H  $\rho$  70/50/20 S 0,25H

H(m)	$\phi$ (m)	$E_{max}(lx)$	$E_m(lx)$
2	0,92	2125	1622
3	1,39	944	721
4	1,85	531	406
5	2,31	340	260
6	2,77	236	180

Anzahl Leuchten im Raum

Reflexionsgrad 70/50/20

Lh(m)	100		200		500	
	2,5	3,0	2,5	3,0	2,5	3,0
20 m²	0,7	0,8	1,4	1,6	3,5	3,9
30 m²	1,6	1,4	3,2	2,9	8,0	7,2
40 m²	1,8	1,8	3,6	3,5	9,1	8,8
50 m²	2,3	2,2	4,7	4,4	12	11
75 m²	3,8	3,4	7,6	6,8	19	17
100 m²	4,5	4,3	8,9	8,5	22	21
500 m²	21	20	42	40	106	101

Wartungsfaktor 0,8

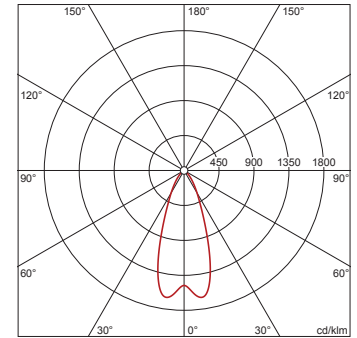
Rh = Lh

**51DD11CD4FF22 +  
59DL1L0000G0000D0 +  
59DL160002K0D00DE: 1x  
LED 3000K / CRI ≥ 80**

4058352107546 + 4058352030165 +  
4058352127469

51DD11CD4FF22 + 59DL1L0000G0000D0  
+ 59DL160002K0D00DE

LED 3000K / CRI ≥ 80  $\phi_N$  2650 lm



$I_{max}$  1620 cd/klm bei  $\gamma$  10°

Leuchtdichten (cd/m²)

C 0/180  
L80 6230  
L70 7933  
L65 11140

UGR 21,3 21,3  
X 4H Y 8H  $\rho$  70/50/20 S 0,25H

H(m)	$\phi$ (m)	$E_{max}(lx)$	$E_m(lx)$
2	1,49	1051	863
3	2,23	467	384
4	2,98	263	216
5	3,72	168	138
6	4,46	117	96

Anzahl Leuchten im Raum

Reflexionsgrad 70/50/20

Em(lx)	100		200		500	
	Lh(m)	2,5	3,0	2,5	3,0	2,5
20 m²	0,8	0,9	1,6	1,9	4,0	4,7
30 m²	1,6	1,5	3,3	3,0	8,2	7,4
40 m²	1,9	1,8	3,7	3,7	9,3	9,2
50 m²	2,4	2,3	4,8	4,5	12	11
75 m²	3,9	3,5	7,8	7,0	19	17
100 m²	4,6	4,4	9,1	8,8	23	22
500 m²	22	21	43	42	109	105

Wartungsfaktor 0,8

Rh = Lh

Bei der Ausführungsplanung zur Elektroinstallation ist zwingend die Montageanleitung zu beachten (zu finden unter [www.siteco.com](http://www.siteco.com))

Toleranzen bezogen auf thermische, elektrische und photometrische Daten entsprechend IEC 62722

Stand 25.02.2023 - Änderungen und Irrtümer vorbehalten - Vergewissern Sie sich, dass Sie immer den neuesten Stand verwenden -

Bestell-Nr.: 59DL160002K0D00DE | GTIN (EAN): 4058352127469

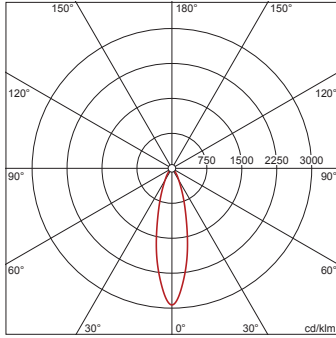
Planungsdaten: Lun11mcRdAbdsch,ESG,An

**51DD11CD4FG22 +  
59DL160002K0D00DE: 1x  
LED 4000K / CRI ≥ 80**

4058352107560 + 4058352127469

51DD11CD4FG22 +  
59DL160002K0D00DE

LED 4000K / CRI ≥ 80  $\phi_N$  3020 lm



$I_{max}$  2931 cd/klm bei  $\gamma$  0°

Leuchtdichten (cd/m<sup>2</sup>)

C 0/180  
L<sub>80</sub> 7008  
L<sub>70</sub> 7474  
L<sub>65</sub> 10569

UGR 20,6 20,6  
X 4H Y 8H  $\rho$  70/50/20 S 0,25H

H(m)	$\phi$ (m)	$E_{max}(lx)$	$E_m(lx)$
2	0,92	2213	1689
3	1,39	983	751
4	1,85	553	422
5	2,31	354	270
6	2,77	246	188

Anzahl Leuchten im Raum

Reflexionsgrad 70/50/20

Em(lx)	100		200		500	
	2,5	3,0	2,5	3,0	2,5	3,0
Lh(m)	2,5	3,0	2,5	3,0	2,5	3,0
20 m <sup>2</sup>	0,7	0,7	1,3	1,5	3,3	3,7
30 m <sup>2</sup>	1,5	1,4	3,1	2,8	7,6	7,0
40 m <sup>2</sup>	1,7	1,7	3,5	3,4	8,7	8,5
50 m <sup>2</sup>	2,3	2,1	4,5	4,3	11	11
75 m <sup>2</sup>	3,6	3,3	7,3	6,6	18	16
100 m <sup>2</sup>	4,3	4,1	8,6	8,2	21	20
500 m <sup>2</sup>	20	19	41	39	102	97

Wartungsfaktor 0,8

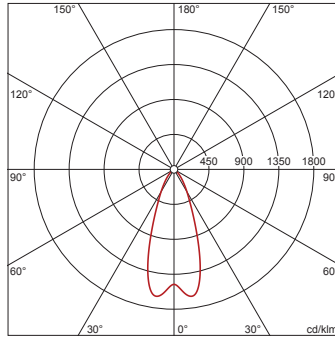
Rh = Lh

**51DD11CD4FG22 +  
59DL1L0000G0000D0 +  
59DL160002K0D00DE: 1x  
LED 4000K / CRI ≥ 80**

4058352107560 + 4058352030165 +  
4058352127469

51DD11CD4FG22 +  
59DL1L0000G0000D0 +  
59DL160002K0D00DE

LED 4000K / CRI ≥ 80  $\phi_N$  2750 lm



$I_{max}$  1620 cd/klm bei  $\gamma$  10°

Leuchtdichten (cd/m<sup>2</sup>)

C 0/180  
L<sub>80</sub> 6465  
L<sub>70</sub> 8232  
L<sub>65</sub> 11560

UGR 21,4 21,4  
X 4H Y 8H  $\rho$  70/50/20 S 0,25H

H(m)	$\phi$ (m)	$E_{max}(lx)$	$E_m(lx)$
2	1,49	1090	896
3	2,23	485	398
4	2,98	273	224
5	3,72	174	143
6	4,46	121	100

Anzahl Leuchten im Raum

Reflexionsgrad 70/50/20

Em(lx)	100		200		500	
	2,5	3,0	2,5	3,0	2,5	3,0
Lh(m)	2,5	3,0	2,5	3,0	2,5	3,0
20 m <sup>2</sup>	0,8	0,9	1,6	1,8	3,9	4,5
30 m <sup>2</sup>	1,6	1,4	3,1	2,9	7,9	7,1
40 m <sup>2</sup>	1,8	1,8	3,6	3,5	9,0	8,8
50 m <sup>2</sup>	2,3	2,2	4,6	4,4	12	11
75 m <sup>2</sup>	3,8	3,4	7,5	6,7	19	17
100 m <sup>2</sup>	4,4	4,2	8,8	8,4	22	21
500 m <sup>2</sup>	21	20	42	40	105	101

Wartungsfaktor 0,8

Rh = Lh