

ARC2 / 3 / 4 ZUBEHOER

Anleitung

Gebrauch
Montage

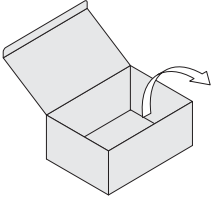
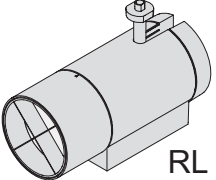
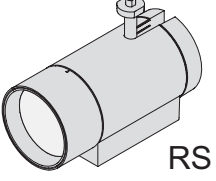



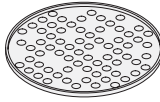

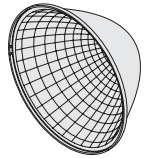
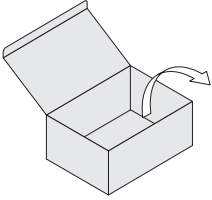
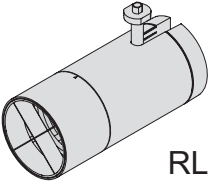
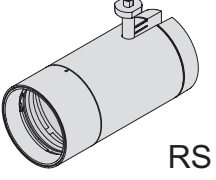



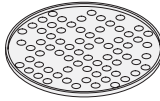

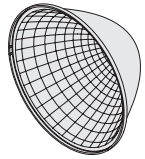
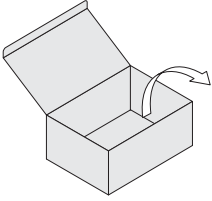
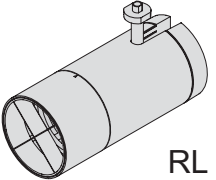
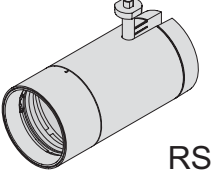



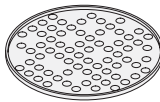

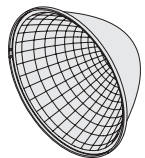
○
⊗

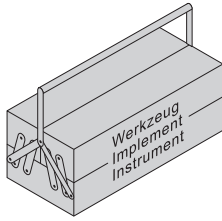
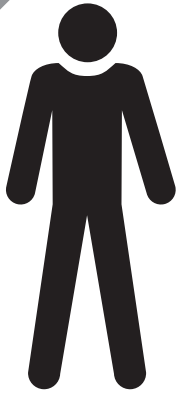
instruction

for use
for mounting



ZUMTOBEL

 ARC2  RL  RS	60700122 60700123 60700124 	60700113 60700117 60700118 60700119 60700120 60700121 	60700110 60700111 60700112 	60700109 	60700108 	60700125 60700126 60700127 60700128 
1 - 4						5 - 8
 ARC3  RL  RS	60700143 60700144 60700145 	60700139 60700141 60700140 60700138 60700142 60700134 	60700131 60700132 60700133 	60700130 	60700129 	60700148 60700147 60700146 60700149 
1 - 4						5 - 8
 ARC4  RL  RS	60700164 60700165 60700166 	60700160 60700162 60700161 60700159 60700163 60700155 	60700152 60700153 60700154 60700151 	60700151 	60700150 	60700173 60700172 60700171 60700174 60700169 60700168 60700167 60700170 
1 - 4						5 - 8



D Die Montage und Inbetriebnahme darf nur von autorisiertem Fachpersonal durchgeführt werden.

NL De montage en inbedrijfstelling mogen enkel door erkend vakpersoneel worden uitgevoerd.

GB Installation and commissioning may only be carried out by authorized specialists.

N/S Monteringen och idrifttagandet får endast företas av auktoriserad fackpersonal.

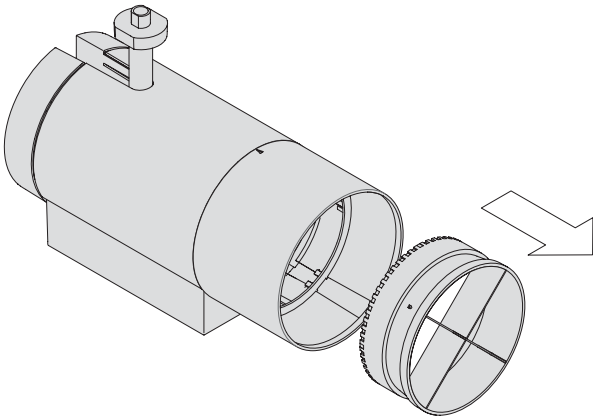
F L'installation et la mise en service doivent obligatoirement être effectuées par des techniciens.

SF Asennuksen ja käyttöönoton saa tehdä vain auktorisoitu ammattihenkilöstö.

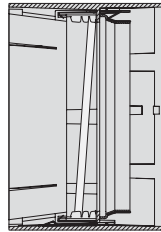
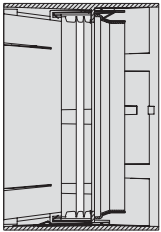
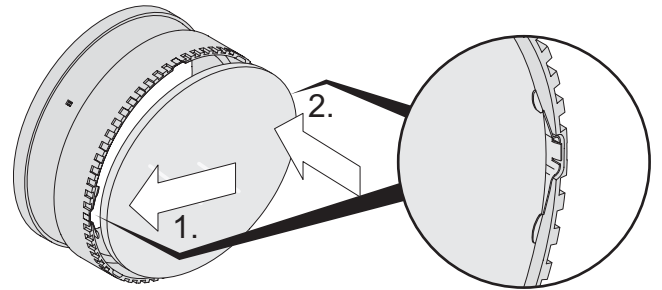
I Montaggio ed avviamento devono essere eseguiti solo da personale specializzato.

E El montaje y la puesta en marcha sólo puede ser realizado por personal especializado autorizado.

1

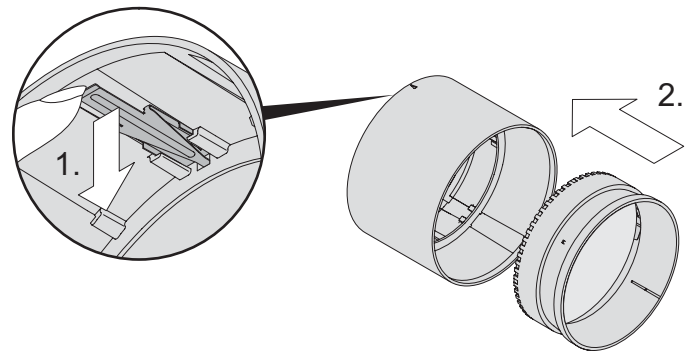


2



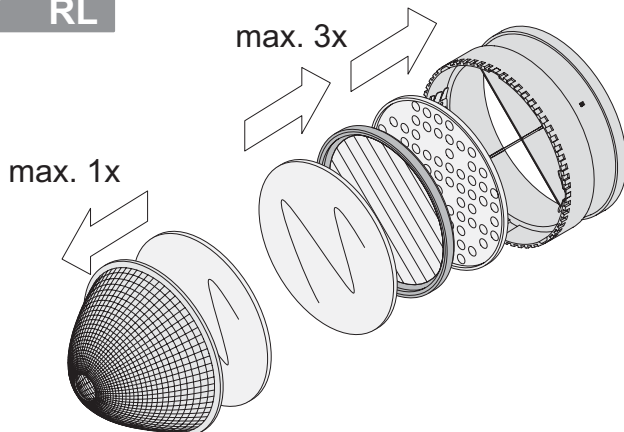
i

QT12/HIT



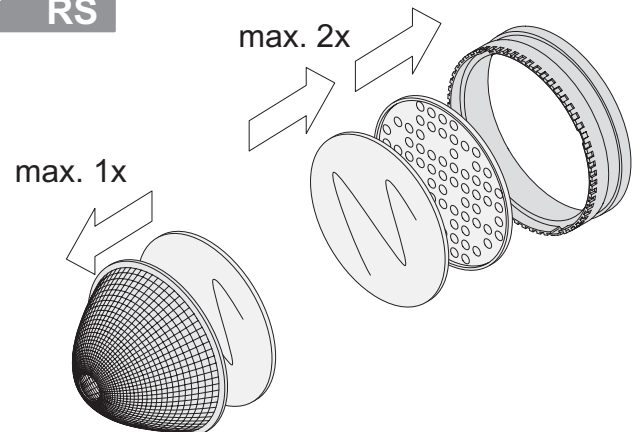
3

RL

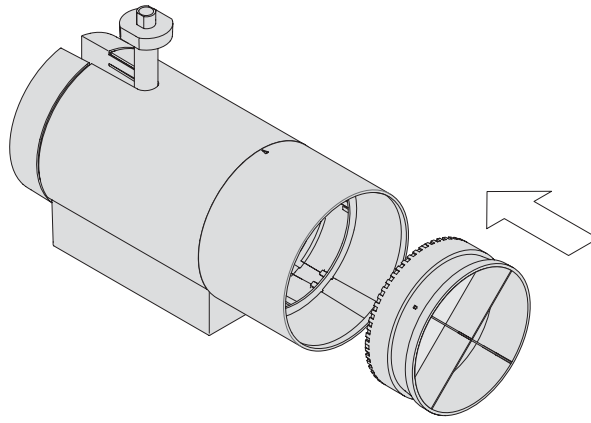


3

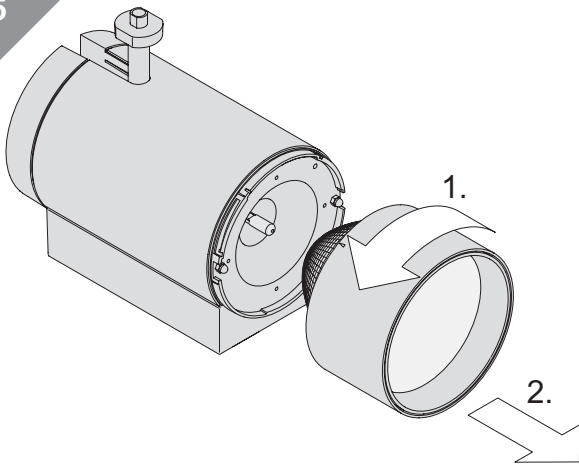
RS



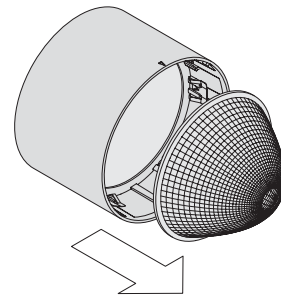
4



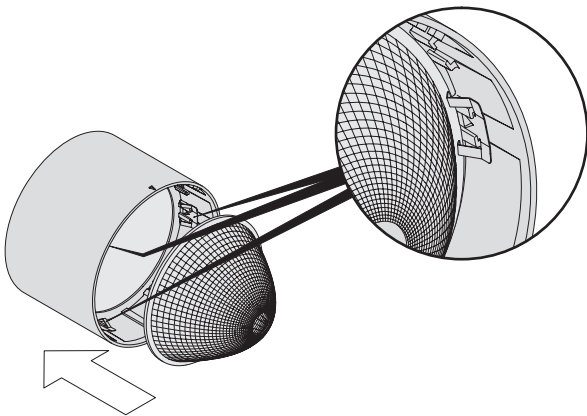
5



6



7



8

